

Luminaires LED profilés

Luminaire suspendu LED 230V - Flaty, Line Air

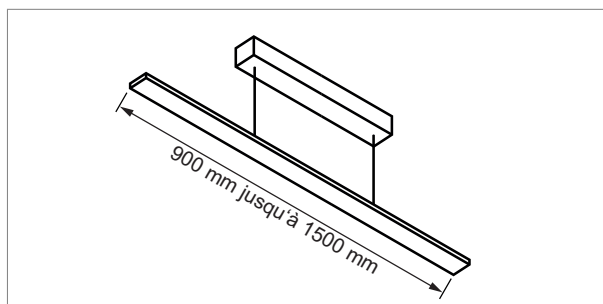
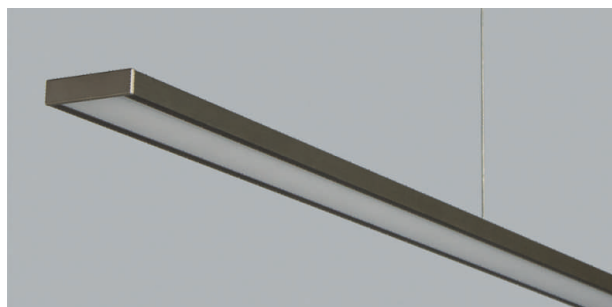
Flaty - luminaire à suspension LED 230 volts



- reproduction des couleurs: Ra >80
- y compris la canopée

	couleur	watts	couleur lumière	lumen	longueur
73.40168.30	aluminium	17.0 W	3000 K	1440 lm	900 mm
73.40169.30	acier inox	17.0 W	3000 K	1440 lm	900 mm
73.40170.30	noir	17.0 W	3000 K	1440 lm	900 mm
73.40171.30	aluminium	23.0 W	3000 K	1920 lm	1200 mm
73.40172.30	acier inox	23.0 W	3000 K	1920 lm	1200 mm
73.40173.30	noir	23.0 W	3000 K	1920 lm	1200 mm
73.40174.30	aluminium	29.0 W	3000 K	2400 lm	1500 mm
73.40175.30	acier inox	29.0 W	3000 K	2400 lm	1500 mm
73.40176.30	noir	29.0 W	3000 K	2400 lm	1500 mm
73.40168.40	aluminium	17.0 W	4000 K	1440 lm	900 mm
73.40169.40	effet inox	17.0 W	4000 K	1440 lm	900 mm
73.40170.40	noir	17.0 W	4000 K	1440 lm	900 mm
73.40171.40	aluminium	23.0 W	4000 K	1920 lm	1200 mm
73.40172.40	effet inox	23.0 W	4000 K	1920 lm	1200 mm
73.40173.40	noir	23.0 W	4000 K	1920 lm	1200 mm
73.40174.40	aluminium	29.0 W	4000 K	2400 lm	1500 mm
73.40175.40	effet inox	29.0 W	4000 K	2400 lm	1500 mm
73.40176.40	noir	29.0 W	4000 K	2400 lm	1500 mm

- Sans stock, délai de livraison env. 2-3 semaines.
- Autre version sur demande.
- Dimmable avec contact sans potentiel.



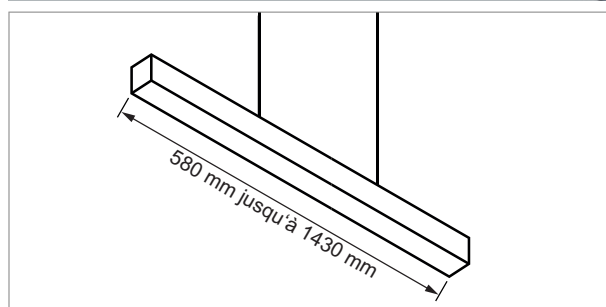
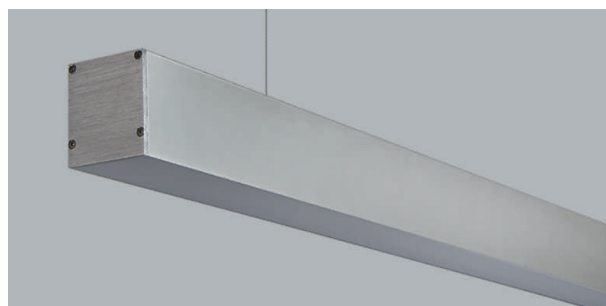
Line Air - lampe à suspension LED 230 volts



- alu brossé blanc
- support de montage: 2000 mm
- câble de raccordement: 2000 mm claire

	couleur	watts	couleur lumière	lumen	longueur
79.60224.30	aluminium	18 W	3000 K	2060 lm	580 mm
79.60225.30	aluminium	26 W	3000 K	3100 lm	870 mm
79.60226.30	aluminium	33 W	3000 K	4140 lm	1140 mm
79.60227.30	aluminium	40 W	3000 K	5170 lm	1430 mm
79.60224.40	aluminium	18 W	4000 K	2200 lm	580 mm
79.60225.40	aluminium	26 W	4000 K	3300 lm	870 mm
79.60226.40	aluminium	33 W	4000 K	4400 lm	1140 mm
79.60227.40	aluminium	40 W	4000 K	5500 lm	1430 mm

- Sans stock, délai de livraison env. 2 semaines.
- Autre version sur demande.



Informations techniques et légende des icônes sur les pages A-1.100.