

LED-Profil

LED 230V Pendelleuchte - Flaty, Line Air

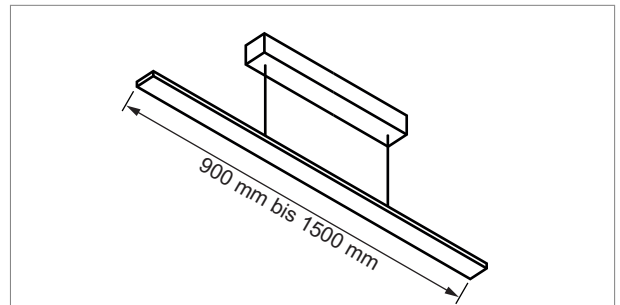
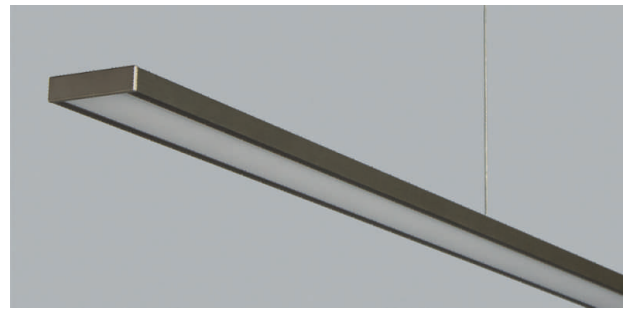
Flaty - LED-Pendelleuchte 230 Volt



- Farbwiedergabe: Ra >80
- inklusive Baldachin

	Farbe	Watt	Lichtfarbe	Lumen	Länge
73.40168.30	Aluminium	17.0 W	3000 K	1440 lm	900 mm
73.40169.30	Edelstahl	17.0 W	3000 K	1440 lm	900 mm
73.40170.30	schwarz	17.0 W	3000 K	1440 lm	900 mm
73.40171.30	Aluminium	23.0 W	3000 K	1920 lm	1200 mm
73.40172.30	Edelstahl	23.0 W	3000 K	1920 lm	1200 mm
73.40173.30	schwarz	23.0 W	3000 K	1920 lm	1200 mm
73.40174.30	Aluminium	29.0 W	3000 K	2400 lm	1500 mm
73.40175.30	Edelstahl	29.0 W	3000 K	2400 lm	1500 mm
73.40176.30	schwarz	29.0 W	3000 K	2400 lm	1500 mm
73.40168.40	Aluminium	17.0 W	4000 K	1440 lm	900 mm
73.40169.40	Edelstahleffekt	17.0 W	4000 K	1440 lm	900 mm
73.40170.40	schwarz	17.0 W	4000 K	1440 lm	900 mm
73.40171.40	Aluminium	23.0 W	4000 K	1920 lm	1200 mm
73.40172.40	Edelstahleffekt	23.0 W	4000 K	1920 lm	1200 mm
73.40173.40	schwarz	23.0 W	4000 K	1920 lm	1200 mm
73.40174.40	Aluminium	29.0 W	4000 K	2400 lm	1500 mm
73.40175.40	Edelstahleffekt	29.0 W	4000 K	2400 lm	1500 mm
73.40176.40	schwarz	29.0 W	4000 K	2400 lm	1500 mm

- Kein Lagerartikel, Lieferzeit ca. 2-3 Wochen.
- Weitere Ausführungen auf Anfrage.
- Dimmbar mit potenzialfreiem Kontakt.



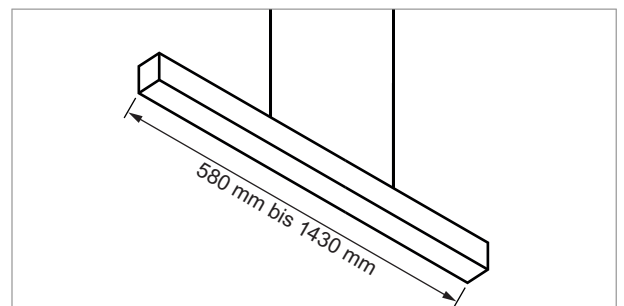
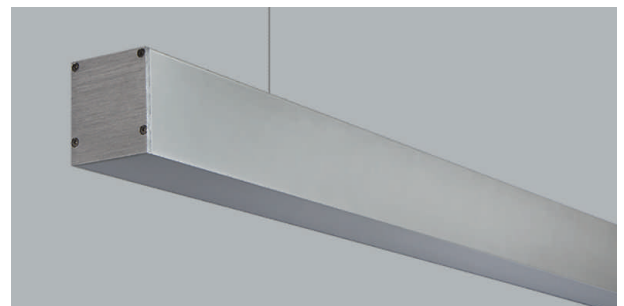
Line Air - LED-Pendelleuchte 230 Volt



- Aluminium gebürstet
- Pendelaufhängung: 2000 mm
- Anschlussleitung: 2000 mm klar

	Farbe	Watt	Lichtfarbe	Lumen	Länge
79.60224.30	Aluminium	18 W	3000 K	2060 lm	580 mm
79.60225.30	Aluminium	26 W	3000 K	3100 lm	870 mm
79.60226.30	Aluminium	33 W	3000 K	4140 lm	1140 mm
79.60227.30	Aluminium	40 W	3000 K	5170 lm	1430 mm
79.60224.40	Aluminium	18 W	4000 K	2200 lm	580 mm
79.60225.40	Aluminium	26 W	4000 K	3300 lm	870 mm
79.60226.40	Aluminium	33 W	4000 K	4400 lm	1140 mm
79.60227.40	Aluminium	40 W	4000 K	5500 lm	1430 mm

- Kein Lagerartikel, Lieferzeit ca. 2 Wochen.
- Weitere Ausführungen auf Anfrage.



- Technische Informationen und Legende zu Ikonen ab Seite A-1.100.