

# Système LED de rail à 3 phases

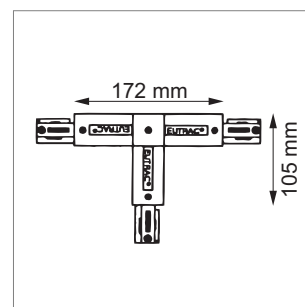
## Système rail à 3 phases - 3PH

### 3PH - raccord en T 230 volts/16 A



- avec possibilité d'alimentation
- fil protecteur à l'intérieur ou à l'extérieur

	couleur	angle	exécution
79.05017.11	blanc	extérieur	extérieur
79.05017.29	noir	extérieur	extérieur
79.05018.11	blanc	intérieur	intérieur
79.05018.29	noir	intérieur	intérieur

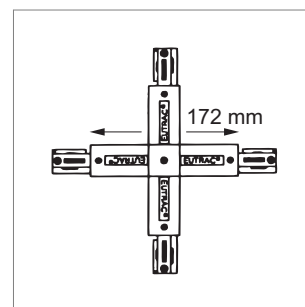


### 3PH - raccord en X 230 volts/16 A



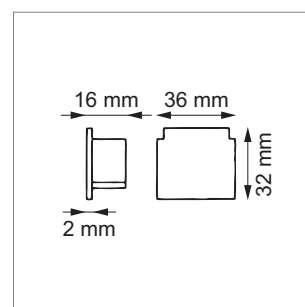
- avec possibilité d'alimentation
- passage en coupure sur place

	couleur	angle
79.05019.11	blanc	X
79.05019.29	noir	X



### 3PH - embout de fermeture

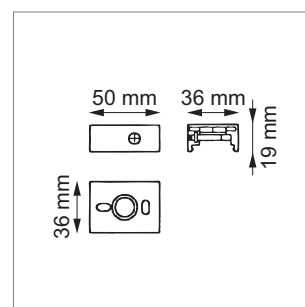
	couleur
79.05021.11	blanc
79.05021.29	noir



### 3PH - support de montage



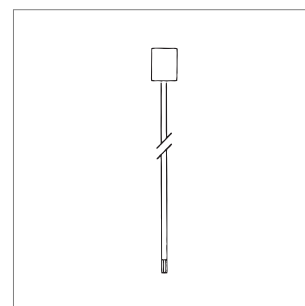
	couleur	utilisation
79.05022.11	blanc	pour suspension tubulaire ou balançoire
79.05022.29	noir	pour suspension tubulaire ou balançoire



### 3PH - suspension par câble avec baldaquin



	couleur	longueur	utilisation
79.05023.11	blanc	600 mm	pour support de montage
79.05023.29	noir	600 mm	pour support de montage
79.05024.11	blanc	1200 mm	pour support de montage
79.05024.29	noir	1200 mm	pour support de montage



**i** Informations techniques et légende des icônes sur les pages A-1.162.