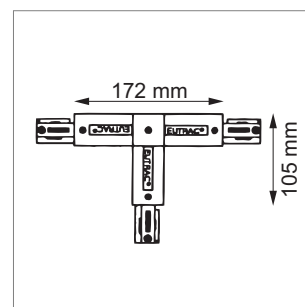


**3PH - T-Verbinder 230 Volt/16 A**



- mit Einspeisemöglichkeit
- mit Schutzleiter innen oder aussen

	Farbe	Winkel	Ausführung
79.05017.11	weiss	T	aussen
79.05017.29	schwarz	T	aussen
79.05018.11	weiss	T	innen
79.05018.29	schwarz	T	innen

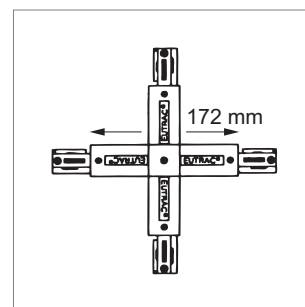


**3PH - X-Verbinder 230 Volt/16 A**



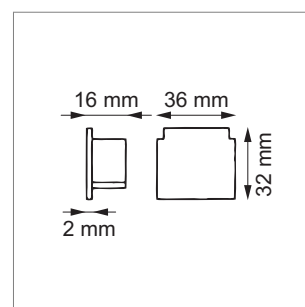
- mit Einspeisemöglichkeit
- Durchgangsverdrahtung bauseits

	Farbe	Winkel
79.05019.11	weiss	X
79.05019.29	schwarz	X



**3PH - Endkappe**

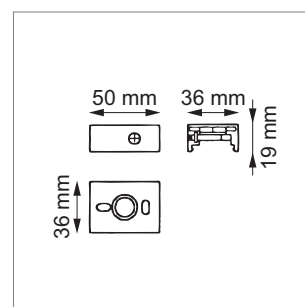
	Farbe
79.05021.11	weiss
79.05021.29	schwarz



**3PH - Befestigungsklammer**



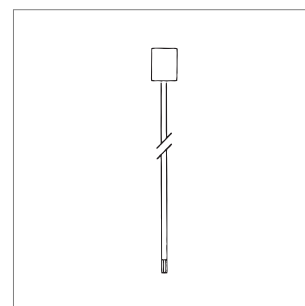
	Farbe	Verwendung
79.05022.11	weiss	für Rohr und Seilpendel
79.05022.29	schwarz	für Rohr und Seilpendel



**3PH - Pendelaufhängung mit Baldachin**



	Farbe	Länge	Verwendung
79.05023.11	weiss	600 mm	für Befestigungsklammer
79.05023.29	schwarz	600 mm	für Befestigungsklammer
79.05024.11	weiss	1200 mm	für Befestigungsklammer
79.05024.29	schwarz	1200 mm	für Befestigungsklammer



**i** Technische Informationen und Legende zu Ikonen ab Seite A-1.162.