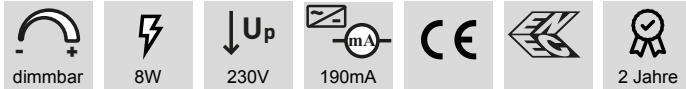


LED-Netzteile

Netzteile - Sun 8W, Sun 10W, Zoruna COB

Sun 8W - Netzteil 230 Volt



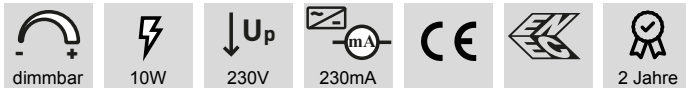
- primär: Klemmanschluss

	Watt	Ausführung	Länge	Breite	Höhe
79.61083.11	8 W	Ph-Abschnitt	101.5 mm	51 mm	29.5 mm

i Codiert für LED-Leuchte: Sun 8/10 (Seite A-1.89).



Sun 10W - Netzteil 230 Volt



- primär: Klemmanschluss

	Watt	Ausführung	Länge	Breite	Höhe
79.61088.11	10 W	Ph-Abschnitt	101.5 mm	51 mm	29.5 mm
79.61089.11	10 W	DALI/TouchDim	120 mm	53 mm	30 mm

i Codiert für LED-Leuchte: Sun 8/10 (Seite A-1.89).

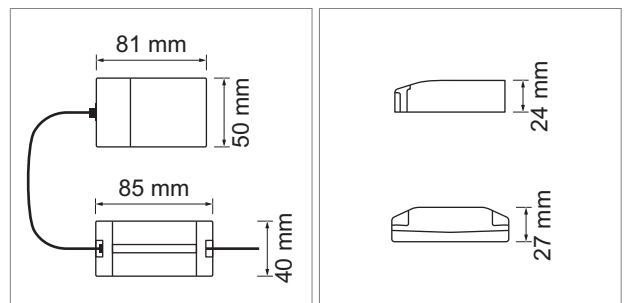
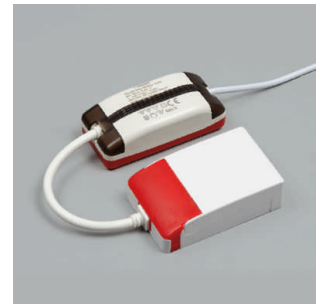


Zoruna COB - Netzteil PH-Abschnitt 230 Volt



- Anschlussbox Phasenabschnitt (LxBxH): 81 x 50 x 24 mm

	Watt	Ausführung	Länge	Breite	Höhe
79.00055.00	8 W	Phasen Abschnitt	85 mm	40 mm	27 mm

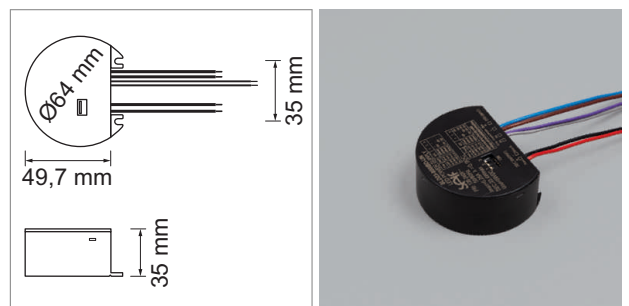


Zoruna COB - Netzteil DALI 230 Volt



- primär: Klemmenanschluss

	Watt	Ausführung	Ø	Höhe
79.00056.00	8 W	DALI	64 mm	27 mm



i Technische Informationen und Legende zu Ikonen ab Seite A-1.162.