

# Alimentations électriques

## Alimentation électrique - Blanco 58, Blanco 78

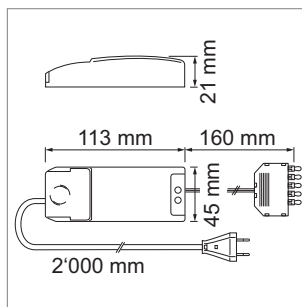
### Blanco 58 - alimentation électrique 230 volts/350 mA



- codé pour lampe LED Blanco 58 avec connecteur Jo

	couleur	watts	répartiteur
76.23231.11	blanc	18.0 W	6 sorties

**i** Codé pour lampe LED:  
Blanco 58 (page A-1.81).



### Rallonge Jo 12 volts



	couleur	puissance	longueur
76.19950.29	noir	max. 36 W/3 A	1000 mm
76.19951.29	noir	max. 36 W/3 A	1800 mm



### **i** Charge des alimentations

La marge de sécurité doit être de 10 % pour toutes les alimentations!

- Exemple de calcul: 3 x spots à 5 watts = 15 watts = alimentations appropriée: 20 watts

**i** Informations techniques et légende des icônes sur les pages A-1.162.