

LED Möbelbeleuchtung

Steckdose - Py, Finix-Leuchte

Py - Aufbau-Steckdose 230 V

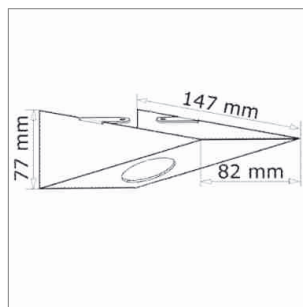
- Steckdose: schwarz
- Steckdose: Leitung 2000 mm, 3x 1.5 mm² mit Aderendhülsen
- Schalter: Leitung je 2000 mm, 1x mit Euroflachstecker, 1x mit Euroflachkupplung

Ausführung Typ

76.26143.10 Edelstahl effekt T13 / 10 A



! Anschluss durch Elektroinstallateur.



Finix - Halogen-Aufbauleuchte 12 V

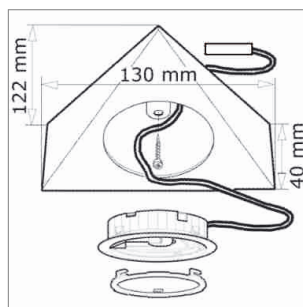
- im Aufbaudreieck
- Leitung 2000 mm mit Round NV-Stecker

Ausführung Watt Lichtfarbe Leitung

76.26140.10 Edelstahl 20 W 3000 K 2000 mm



i Zubehör Trafo, Konverter (Seite A-1.50), Round NV-Stecksystem (Seite A-1.50), Ersatzleuchtmittel (Seite A-1.86).



i Energielabel (Seite A-1.91), RA-Faktor (Seite A-1.90), Lumen (Seite A-1.90), Lichtfarbe (Seite A-1.90).