

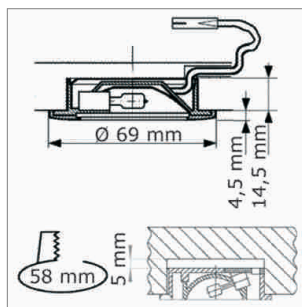
LED Möbelbeleuchtung

Halogenspot - Pablo, Mila, Rila, Rani, Acor

Pablo - Halogenspot 12 V, G4

- Leitung 2000 mm mit Round NV-Stecker
- Abdeckring mit Glas klar und Bajonettverschluss

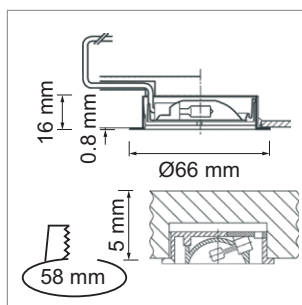
	Farbe	Watt	Lichtfarbe	Leitung
76.26330.01	glanzgold	20 W	3000 K	2000 mm
76.26330.03	glanzchrom	20 W	3000 K	2000 mm
76.26330.04	mattchrom	20 W	3000 K	2000 mm
76.26330.06	mattnickel	20 W	3000 K	2000 mm
76.26330.11	weiss	20 W	3000 K	2000 mm



Mila - Halogenspot 12 V, G4

- Leitung 2000 mm mit Round NV-Stecker
- Abdeckring mit Glas klar und Innenring-Bajonettverschluss

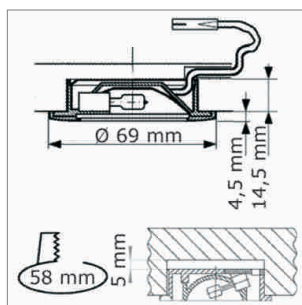
	Farbe	Watt	Lichtfarbe	Leitung
76.26352.03	glanzchrom	20 W	3000 K	2000 mm
76.26352.04	mattchrom	20 W	3000 K	2000 mm
76.26352.06	mattnickel	20 W	3000 K	2000 mm
76.26352.11	weiss	20 W	3000 K	2000 mm



Rila - Halogenspot 12 V, G4

- Leitung 2000 mm mit Round NV-Stecker
- Abdeckring mit Glas klar und Bajonettverschluss

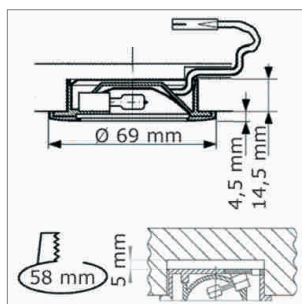
	Farbe	Watt	Lichtfarbe	Leitung
76.26334.06	mattnickel	20 W	3000 K	2000 mm



Rani - Halogenspot 12 V, G4

- Leitung 2000 mm mit Round NV-Stecker
- Abdeckring mit Glas klar und Bajonettverschluss

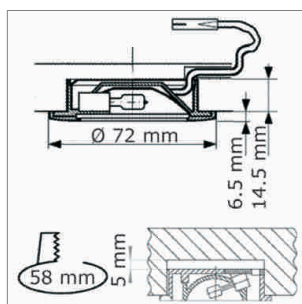
	Farbe	Watt	Lichtfarbe	Leitung
76.26338.06	mattnickel	20 W	3000 K	2000 mm



Acor - Halogenspot 12 V, G4

- Leitung 2000 mm mit ROUND NV-Stecker
- Abdeckring mit Glas klar und Bajonettverschluss

	Farbe	Watt	Lichtfarbe	Leitung
76.26342.01	glanzgold	20 W	3000 K	2000 mm



i Zubehör Round NV-Stecksystem (Seite A-1.50), Transformator (Seite A-1.50), Ersatzleuchtmittel (Seite A-1.86), Werkzeuge (Seite A-1.43), Aufbauanleitung (Seite xA-1.41).

i Energielabel (Seite A-1.91), RA-Faktor (Seite A-1.90), Lumen (Seite A-1.90), Lichtfarbe (Seite A-1.90).