

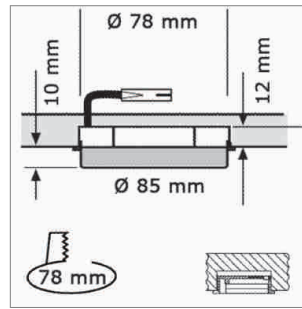
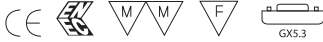
LED Möbelbeleuchtung

MFL-Fassung - Einbauringe, Aufbauringe

MFL - Halbeinbauring

- zum Aufstecken auf die MFL-Montagefassung GX53

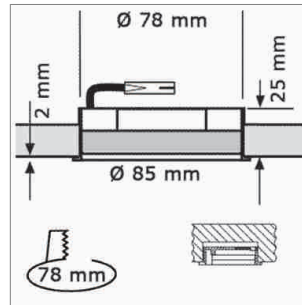
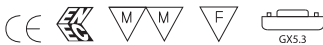
	Farbe
76.42320.01	gold
76.42320.06	mattnickel
76.42320.11	weiss
76.42320.39	alufarbig



MFL - Einbauring

- zum Aufstecken auf die MFL-Montagefassung GX53

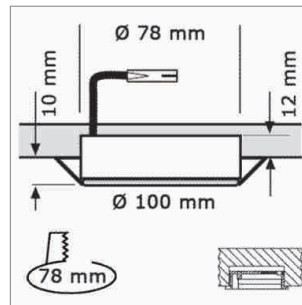
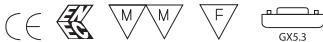
	Farbe
76.42321.01	gold
76.42321.06	mattnickel
76.42321.11	weiss
76.42321.39	alufarbig



MFL - Halbaufbauring

- zum Aufstecken auf die MFL-Montagefassung GX53

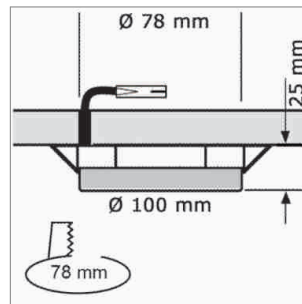
	Farbe
76.42322.01	gold
76.42322.06	mattnickel
76.42322.11	weiss
76.42322.39	alufarbig



MFL - Aufbauring

- zum Aufstecken auf die MFL-Montagefassung GX53

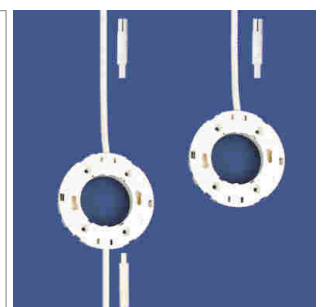
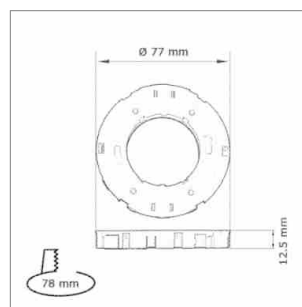
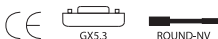
	Farbe
76.42323.01	gold
76.42323.06	mattnickel
76.42323.11	weiss



MFL - Fassung GX53 230 V

- Fassung ohne Durchgangsverdrahtung: Leitung 2000 mm mit Round HV-Stecker
- Fassung mit Durchgangsverdrahtung: 1x Leitung 800 mm mit Round HV-Stecker und 1x Leitung 800 mm mit Round HV-Kupplung

Farbe	Socket	Variation
76.26120.00	weiss	GX53 ohne Durchgangsverdrahtung
76.26121.00	weiss	GX53 mit Durchgangsverdrahtung



i Leuchtmittel separat bestellen (Seite A-1.86).

i Ersatzleuchtmittel (Seite A-1.86), ROUND HV-Stecksystem (Seite A-1.39), Zubehör Round HV-Stecksystem (Seite A-1.57), Werkzeuge (Seite A-1.43), Einbetonierdose (Seite A-1.80), Zubehör und Einzelkomponenten (Seite A-1.42).

- Schraubbefestigung, Schutzklasse II.