

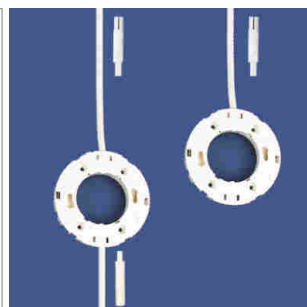
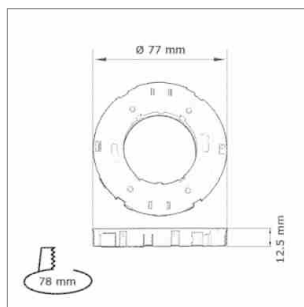
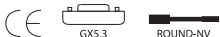
# LED Eclairage de mobilier

## Lumière MFL

### MFL - support de montage GX53 230 volts

- ampoule sans câblage transversal, câblage 2000 mm avec Round connecteur-HV
- version avec câblage transversal: câblage 1x 800 mm avec Round connecteur-HV et 1x 800 mm avec prise Round HV

	couleur	soCLE	modèle
76.26120.00	blanc	GX53	sans câblage transversal
76.26121.00	blanc	GX53	avec câblage transversal



### MicroFlat - ampoule LED 230 V

- dimensions (Ø): 75 mm
- durée de vie: environ 20000 heures

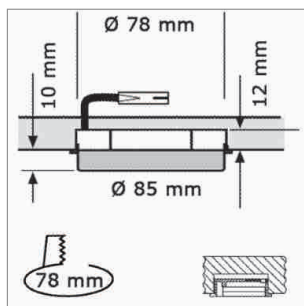
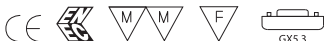
	exécution	watts	couleur lumière	lumen	soCLE
76.42296.30	verre mat	4.0 W	3000 K	230 lm	GX53
76.42296.40	verre mat	4.0 W	4000 K	240 lm	GX53
76.42296.64	verre mat	4.0 W	6400 K	250 lm	GX53



### MFL - bague semi encastrée

- à insérer au support de montage MFL GX53

	couleur
76.42320.01	doré
76.42320.06	nickelé mat
76.42320.11	blanc
76.42320.39	couleur aluminium



### MFL - bague encastrée

- à insérer au support de montage MFL GX53

	couleur
76.42321.01	doré
76.42321.06	nickelé mat
76.42321.11	blanc
76.42321.39	couleur aluminium

