

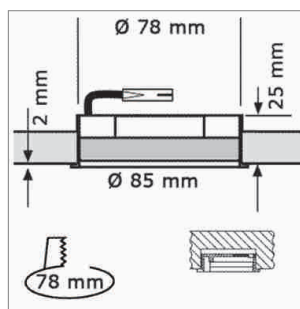
LED Möbelbeleuchtung

MFL-Leuchten - Einbau, Halbeinbau, Halbaufbau, Aufbau

MFL - Einbauleuchte 230 Volt

- Leitung 2000 mm mit Round HV-Stecker

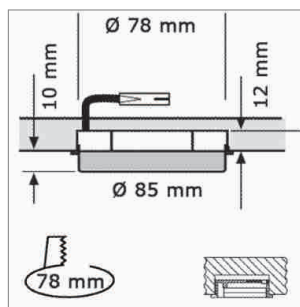
	Ausführung	Watt	Lichtfarbe	Lumen	Sockel
76.26204.01	gold	6 W	830	235 lm	GX53
76.26204.06	mattnickel	6 W	830	235 lm	GX53
76.26204.11	weiss	6 W	830	235 lm	GX53
76.26204.39	alufarbig	6 W	830	235 lm	GX53
76.26205.01	gold	6 W	840	235 lm	GX53
76.26205.06	mattnickel	6 W	840	235 lm	GX53
76.26205.11	weiss	6 W	840	235 lm	GX53
76.26205.39	alufarbig	6 W	840	235 lm	GX53



MFL - Halbeinbauleuchte 230 Volt

- Leitung 2000 mm mit Round HV-Stecker

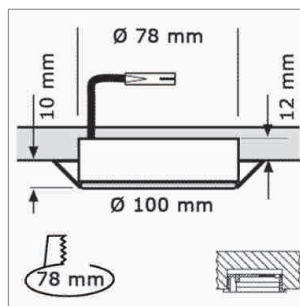
	Ausführung	Watt	Lichtfarbe	Lumen	Sockel
76.26202.01	gold	6 W	830	235 lm	GX53
76.26202.06	mattnickel	6 W	830	235 lm	GX53
76.26202.11	weiss	6 W	830	235 lm	GX53
76.26202.39	alufarbig	6 W	830	235 lm	GX53
76.26203.01	gold	6 W	840	235 lm	GX53
76.26203.06	mattnickel	6 W	840	235 lm	GX53
76.26203.11	weiss	6 W	840	235 lm	GX53
76.26203.39	alufarbig	6 W	840	235 lm	GX53



MFL - Halbaufbauleuchte 230 Volt

- Leitung 2000 mm mit Round HV-Stecker

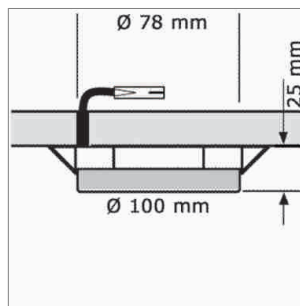
	Ausführung	Watt	Lichtfarbe	Lumen	Sockel
76.26206.01	gold	6 W	830	235 lm	GX53
76.26206.06	mattnickel	6 W	830	235 lm	GX53
76.26206.11	weiss	6 W	830	235 lm	GX53
76.26206.39	alufarbig	6 W	830	235 lm	GX53
76.26207.01	gold	6 W	840	235 lm	GX53
76.26207.06	mattnickel	6 W	840	235 lm	GX53
76.26207.11	weiss	6 W	840	235 lm	GX53
76.26207.39	alufarbig	6 W	840	235 lm	GX53



MFL - Aufbauleuchte 230 Volt

- Leitung 2000 mm mit Round HV-Stecker

	Ausführung	Watt	Lichtfarbe	Lumen	Sockel
76.26200.01	gold	6 W	830	235 lm	GX53
76.26200.06	mattnickel	6 W	830	235 lm	GX53
76.26201.01	gold	6 W	840	235 lm	GX53
76.26201.06	mattnickel	6 W	840	235 lm	GX53



i Ersatzleuchtmittel (Seite A-1.78), ROUND HV-Stecksystem (Seite A-1.39), Zubehör Round HV-Stecksystem (Seite A-1.39), Werkzeuge (Seite A-1.42), Zubehör und Einzelkomponenten (Seite A-1.42.6), Ersatzleuchtmittel (Seiten A-1.78, A-1.78.2).

- Schraubbefestigung, Schutzklasse II.
- Technische Informationen und Legende zu Energielabel ab Seite A-1.79.