

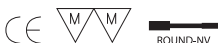
LED Eclairage de mobilier

Alimentation électrique - Rox, rallonge-Round

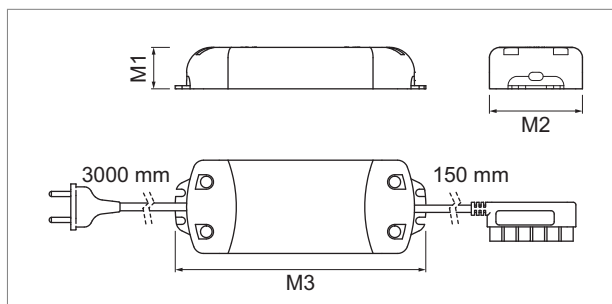
Rox - alimentation électrique LED 24 volts DC

- 230/24 volt DC, 30 watts, 50 Hz
- pour Runi, Runa 24 V DC luminaire à encastrer LED
- câble primaire 3000 mm avec connecteur Euro plat
- dimensions 30 W: M1 16 mm, M2 53 mm, M3 155 mm
- dimensions 50 W: M1 32 mm, M2 60 mm, M3 185 mm
- dimensions 75 W: M1 32 mm, M2 60 mm, M3 183 mm

	exécution	watts	répartiteur
76.26410.11	connecteur Euro plat	30 W	6 sorties
76.26412.11	connecteur Euro plat	50 W	6 sorties
76.26413.11	connecteur Euro plat	75 W	6 sorties



i Codé pour lampe LED:
Runi SMD (page A-1.32.1).



Round LED - rallonge de câble 24 volts DC

- câblage avec Round connecteur-LED et Round douille-LED
- Round douille LED Ø 9.5 mm
- Round prise LED Ø 7.5 mm
- pour relier 2 éléments

	câble	puissance	longueur
76.26418.11	blanc/vert	max. 140 W/6 A	1000 mm
76.26419.11	blanc/vert	max. 140 W/6 A	2000 mm



Round LED - rallonge avec répartiteur 24 volts DC

- câblage 155 mm avec Round connecteur-LED et Round répartiteur-LED
- pour brancher jusqu'à 6 éléments

	câble	puissance	répartiteur	longueur
76.26417.11	blanc/vert	max. 140 W/6 A	6 sorties	155 mm



i Informations techniques et légende des icônes sur les pages A-1.79.