

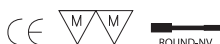
LED Möbelbeleuchtung

Netzteile - Rox, Round-Verlängerung

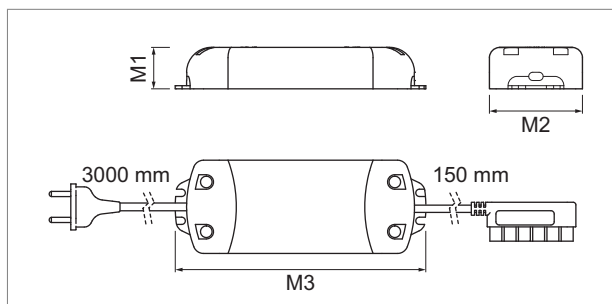
Rox - LED-Netzteil 24 Volt DC

- 230/24 Volt DC, 30 Watt, 50 Hz
- für Runi, Runa 24 V DC LED-Einbauleuchte
- Primärleitung 3000 mm mit Euroflachstecker oder Round HV-Stecker
- Masse 30 W: M1 16 mm, M2 53 mm, M3 155 mm
- Masse 50 W: M1 32 mm, M2 60 mm, M3 185 mm
- Masse 75 W: M1 32 mm, M2 60 mm, M3 183 mm

	Ausführung	Watt	Verteiler
76.26410.11	Euroflachstecker	30 W	6fach
76.26412.11	Euroflachstecker	50 W	6fach
76.26413.11	Euroflachstecker	75 W	6fach
76.26411.11	Round HV-Stecker	30 W	6fach



i Codiert für LED-Leuchte:
Runi SMD (Seite A-1.32.2).



Round - LED-Verlängerungsleitung 24 Volt DC

- Leitung mit Round LED-Stecker und Round LED-Buchse
- Round LED-Buchsenteil Ø = 9.5 mm
- Round LED-Steckerteil Ø = 7.5 mm
- zur Verbindung zweier Verbraucher

	Leitung	Leistung	Länge
76.26418.11	weiss/grün	max. 140 W/6 A	1000 mm
76.26419.11	weiss/grün	max. 140 W/6 A	2000 mm



Round - LED-Verlängerung mit Verteiler 24 Volt DC

- Leitung 155 mm mit Round LED-Stecker und Round LED-Verteiler
- zum Anschluss von max. 6 Verbrauchern

	Leitung	Leistung	Verteiler	Länge
76.26417.11	weiss/grün	max. 140 W/6 A	6fach	155 mm



i Technische Informationen und Legende zu Ikonen, Energilabel ab Seite A-1.79.