

# LED Eclairage de mobilier

## élément prise - Py, Finix luminaire

### Py - élément prise en applique 230 volts

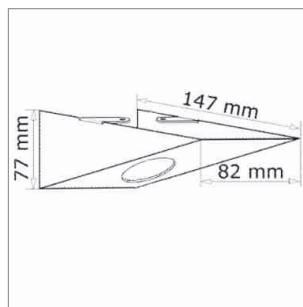
- Couleur Price: noir
- prise T13: câble 2000 mm, 3x 1.5 mm<sup>2</sup> avec cosses d'embout
- interrupteur: câblage 2000 mm 1x connecteur Euro plat, 1x couplage Euro

exécution type

76.26143.10 effet inox T13 / 10 A



**!** Raccordement par un monteur électricien.



### Finix - Luminaire halogène à encastrer 12 volts

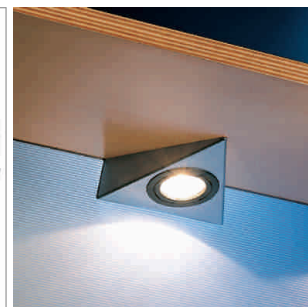
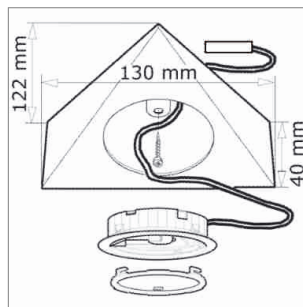
- luminaire avec triangle en applique
- câblage 2000 mm avec Round connecteur-NV

exécution watts couleur lumière câble

76.26140.10 acier inox 20 W 3000 K 2000 mm



**i** Accessoires transfo, convertisseur (page A-1.42.7), Round système de connexion-NV (page A-1.42.7), ampoules de remplacement (pages A-1.78.2).



**i** Informations techniques et légende des icônes sur les pages A-1.79.