

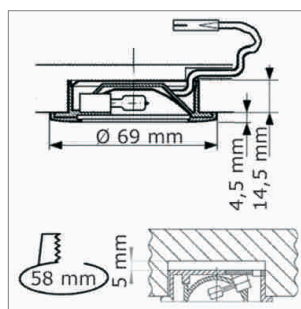
LED Eclairage de mobilier

Spot halogène - Pablo, Mila, Rila, Rani, Acor

Pablo - spot halogène 12 volts, G4

- câblage 2000 mm avec Round connecteur-NV
- bague de recouvrement et verre clair, montage à baïonnette

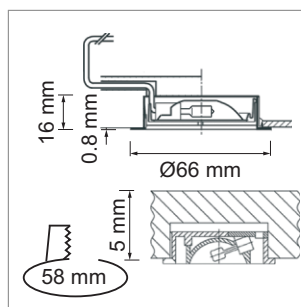
	couleur	watts	couleur lumière	câble
76.26330.01	doré brillant	20 W	3000 K	2000 mm
76.26330.03	chromé brillant	20 W	3000 K	2000 mm
76.26330.04	chromé mat	20 W	3000 K	2000 mm
76.26330.06	nickelé mat	20 W	3000 K	2000 mm
76.26330.11	blanc	20 W	3000 K	2000 mm



Mila - spot halogène 12 volts, G4

- câblage 2000 mm avec Round connecteur-NV
- bague de recouvrement et verre clair (clips pour le verre)

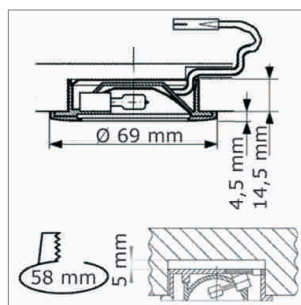
	couleur	watts	couleur lumière	câble
76.26352.03	chromé brillant	20 W	3000 K	2000 mm
76.26352.04	chromé mat	20 W	3000 K	2000 mm
76.26352.06	nickelé mat	20 W	3000 K	2000 mm
76.26352.11	blanc	20 W	3000 K	2000 mm



Rila - spot halogène 12 volts, G4

- câblage 2000 mm avec Round connecteur-NV
- bague de recouvrement et verre clair, montage à baïonnette

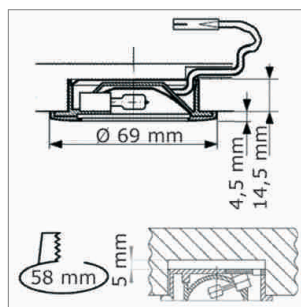
	couleur	watts	couleur lumière	câble
76.26334.06	nickelé mat	20 W	3000 K	2000 mm



Rani - spot halogène 12 volts, G4

- câblage 2000 mm avec Round connecteur-NV
- bague de recouvrement et verre clair, montage à baïonnette

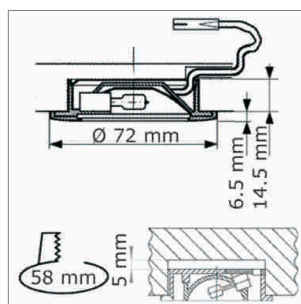
	couleur	watts	couleur lumière	câble
76.26338.06	nickelé mat	20 W	3000 K	2000 mm



Acor - spot halogène 12 volts, G4

- câblage 2000 mm avec ROUND connecteur-NV
- bague de recouvrement et verre clair, montage à baïonnette

	couleur	watts	couleur lumière	câble
76.26342.01	doré brillant	20 W	3000 K	2000 mm



i Accessoires Round système de connexion-NV (page A-1.42.7), transformateurs (page A-1.42.7), outils (page A-1.42), anneau de saillie (page A-1.42.3), ampoules de remplacement (pages A-1.78.2).

- Informations techniques et légende des icônes sur les pages A-1.79