

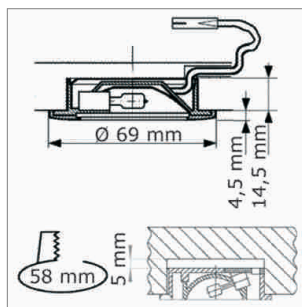
# LED Möbelbeleuchtung

## Halogenspot - Pablo, Mila, Rila, Rani, Acor

### Pablo - Halogenspot 12 Volt, G4

- Leitung 2000 mm mit Round NV-Stecker
- Abdeckring mit Glas klar und Bajonettverschluss

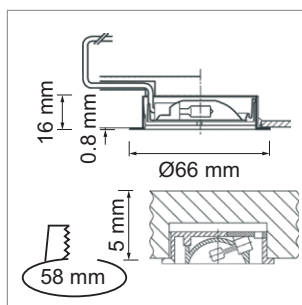
	Farbe	Watt	Lichtfarbe	Leitung
76.26330.01	glanzgold	20 W	3000 K	2000 mm
76.26330.03	glanzchrom	20 W	3000 K	2000 mm
76.26330.04	mattchrom	20 W	3000 K	2000 mm
76.26330.06	mattnickel	20 W	3000 K	2000 mm
76.26330.11	weiss	20 W	3000 K	2000 mm



### Mila - Halogenspot 12 Volt, G4

- Leitung 2000 mm mit Round NV-Stecker
- Abdeckring mit Glas klar und Innenring-Bajonettverschluss

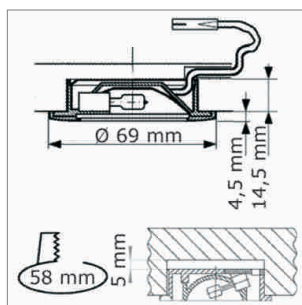
	Farbe	Watt	Lichtfarbe	Leitung
76.26352.03	glanzchrom	20 W	3000 K	2000 mm
76.26352.04	mattchrom	20 W	3000 K	2000 mm
76.26352.06	mattnickel	20 W	3000 K	2000 mm
76.26352.11	weiss	20 W	3000 K	2000 mm



### Rila - Halogenspot 12 Volt, G4

- Leitung 2000 mm mit Round NV-Stecker
- Abdeckring mit Glas klar und Bajonettverschluss

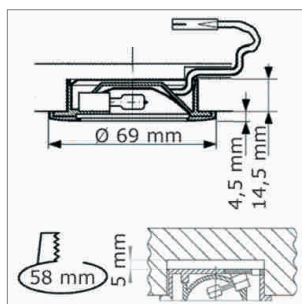
	Farbe	Watt	Lichtfarbe	Leitung
76.26334.06	mattnickel	20 W	3000 K	2000 mm



### Rani - Halogenspot 12 Volt, G4

- Leitung 2000 mm mit Round NV-Stecker
- Abdeckring mit Glas klar und Bajonettverschluss

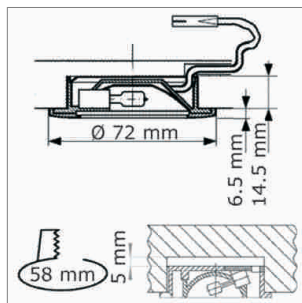
	Farbe	Watt	Lichtfarbe	Leitung
76.26338.06	mattnickel	20 W	3000 K	2000 mm



### Acor - Halogenspot 12 Volt, G4

- Leitung 2000 mm mit ROUND NV-Stecker
- Abdeckring mit Glas klar und Bajonettverschluss

	Farbe	Watt	Lichtfarbe	Leitung
76.26342.01	glanzgold	20 W	3000 K	2000 mm



**i** Zubehör Round NV-Stecksystem (Seite A-1.42.7), Transformator (Seite A-1.42.7), Werkzeuge (Seite A-1.42), Aufbauring (Seite A-1.42.3), Ersatzleuchtmittel (Seite A-1.78.2).

- Technische Informationen und Legende zu Ikonen ab Seite A-1.79.