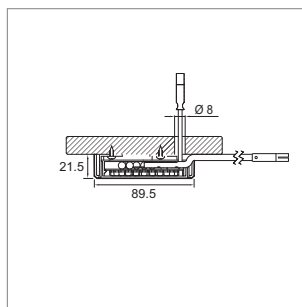


Anneau en saillie pour Xento 230



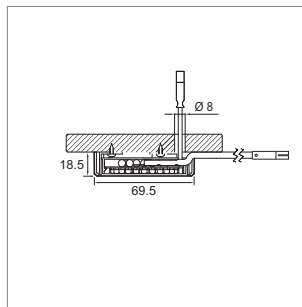
	couleur	utilisation
76.26062.03	chromé brillant	pour montage en saillie
76.26062.06	nickelé mat	pour montage en saillie
76.26062.11	blanc	pour montage en saillie
76.26062.39	couleur aluminium	pour montage en saillie



Anneau en saillie pour Xenti 230, Ribo



	couleur	utilisation
76.26063.03	chromé brillant	pour montage en saillie
76.26063.06	nickelé mat	pour montage en saillie
76.26063.11	blanc	pour montage en saillie
76.26063.39	couleur aluminium	pour montage en saillie



i Informations techniques et légende des icônes sur les pages A-1.79.