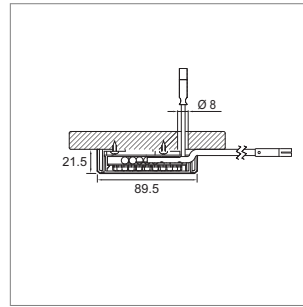


**Aufbauring für Xento 230**



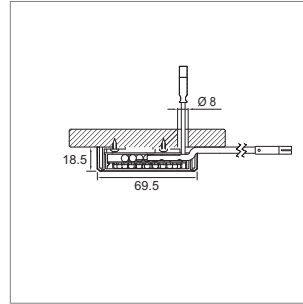
	Farbe	Verwendung
76.26062.03	glanzchrom	für Aufbaumontage
76.26062.06	mattnickel	für Aufbaumontage
76.26062.11	weiss	für Aufbaumontage
76.26062.39	alufarbig	für Aufbaumontage



**Aufbauring für Xenti 230, Ribo**



	Farbe	Verwendung
76.26063.03	glanzchrom	für Aufbaumontage
76.26063.06	mattnickel	für Aufbaumontage
76.26063.11	weiss	für Aufbaumontage
76.26063.39	alufarbig	für Aufbaumontage



**i** Technische Informationen und Legende zu Ikonen ab Seite A-1.79.