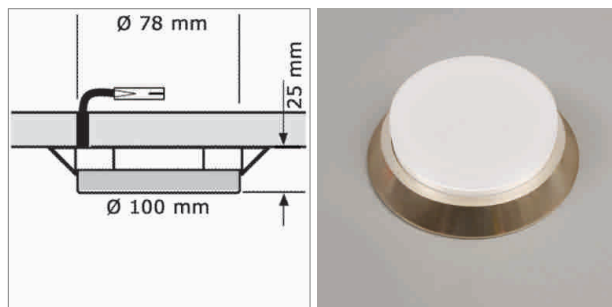
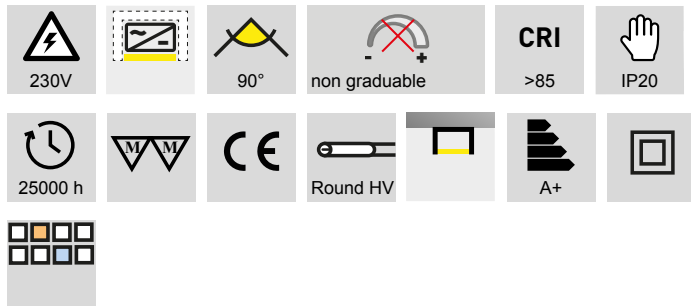


# LED Eclairage de mobilier

## Lumière LED - MLED en applique, Manoto

### MLED - luminaire en applique LED 230 volts

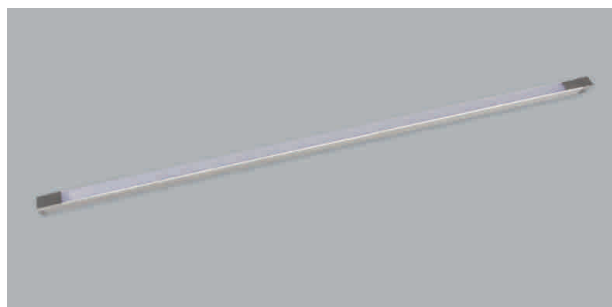
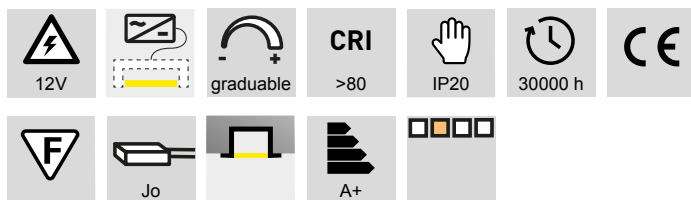


- verre: mat
- bague de recouvrement: plastique
- câblage 2000 mm avec Round connecteur-HV

	couleur	watts	couleur lumière	lumen	socle
<a href="#">76.26490.06</a>	nickelé mat	4.0 W	3000 K	230 lm	GX53
<a href="#">76.26491.06</a>	nickelé mat	4.0 W	4000 K	240 lm	GX53

**i** Accessoires de Round système de connexion-HV (page A-1.39), outils (page A-1.42), ampoules de remplacement (page A-1.78).

### Manoto - luminaire à encastrer LED 12 volts



- verre: mat
- boîtier: plastique, couleur aluminium
- système de connexion Jo
- câblage 2000 mm 78.74" avec Jo connecteur

	watts	couleur lumière	lumen	longueur	encastrement
<a href="#">76.32674.30</a>	6.2 W	3000 K	620 lm	560 mm	558 mm
<a href="#">76.32677.30</a>	10.0 W	3000 K	1000 lm	860 mm	858 mm
<a href="#">76.32678.30</a>	14.0 W	3000 K	1400 lm	1160 mm	1158 mm



**i** Accessoires: alimentation électrique (page A-1.38), variateur d'intensité (page A-1.46), système de connexion-Jo (page A-1.38).  
 • Informations techniques et légende des icônes sur les pages A-1.79