
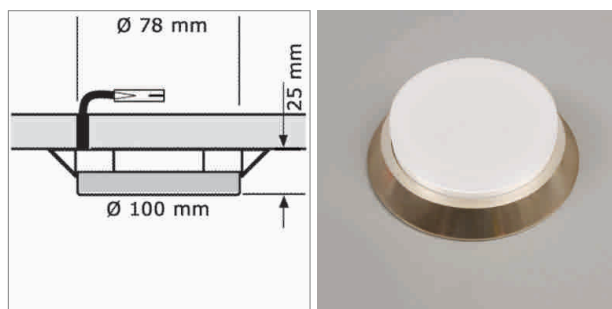


MLED - LED-Aufbauleuchte 230 Volt

230V		90°	nicht dimmbar	CRI >85	IP20
25000 h			Round HV	A+	

- Glas: matt
- Abdeckung: Kunststoff
- Leitung 2000 mm mit Round HV-Stecker

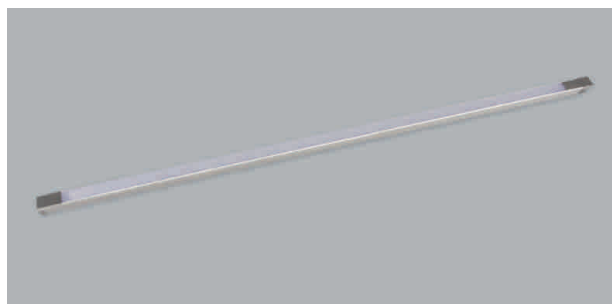
	Farbe	Watt	Lichtfarbe	Lumen	Socket
76.26490.06	mattnickel	4.0 W	3000 K	230 lm	GX53
76.26491.06	mattnickel	4.0 W	4000 K	240 lm	GX53

i Zubehör Round HV-Stecksystem (Seite A-1.39), Werkzeuge (Seite A-1.42), Ersatzleuchtmittel (Seite A-1.78).

Manoto - LED-Möbeleinbauleuchte 12 Volt

- Glas: matt
- Gehäuse: Kunststoff, alufarbig
- Anschluss mit Jo-Stecksystem

	Watt	Lichtfarbe	Lumen	Länge	Einbaumass
76.32674.30	6.2 W	3000 K	620 lm	560 mm	558 mm
76.32677.30	10.0 W	3000 K	1000 lm	860 mm	858 mm
76.32678.30	14.0 W	3000 K	1400 lm	1160 mm	1158 mm



i Zubehör: Netzteil (Seite A-1.38), Dimmmodul (Seite A-1.46), Jo-Stecksystem (Seite A-1.38).
 • Technische Informationen und Legende zu Ikonen ab Seite A-1.79.