

Runi - LED-Möbeleinbauleuchte 500 mA

i Alternativprodukt siehe (Seite A-1.32) oder LED-Profile auf Mass (Licht-Konfigurator)



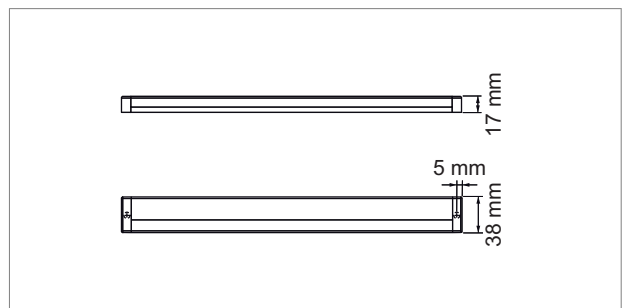
Rio - LED-Möbelaufbauleuchte 230 Volt

- Farbwiedergabe: Ra >85
- Schutzklasse II

	Farbe	Watt	Lichtfarbe	Lumen	Länge
76.26071.30	Alueffekt	7.5 W	3000 K	480 lm	422 mm
76.26073.30	Alueffekt	14.5 W	3000 K	960 lm	827 mm



i Round HV-Netzleitung separat bestellen 76.26102.11 (Seite A-1.39), Round HV-Stecksystem (Seite A-1.39).
 • Alternativprodukt (Seite A-1.33).



i Technische Informationen und Legende zu Ikonen ab Seite A-1.79.