

# LED Eclairage de mobilier

## Lumière LED - Runi, Rio

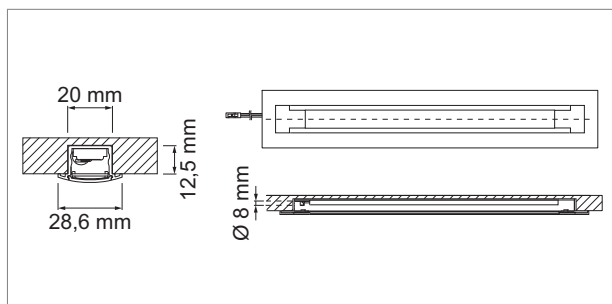
### Runi - lampe SMD encastrer 24 volts DC

- reproduction des couleurs: Ra >75
- câblage 2000 mm avec system de connexion Round LED
- variable au moyen du driver Rox
- durée de vie d'env. 20.000 heures
- carter en aluminium, capuchons et diffuseur en matière plastique

	watts	couleur lumière	lumen	longueur	fraisage
76.23120.33	4.0 W	3500 K	400 lm	313 mm	289 mm
76.23120.40	4.0 W	4000 K	420 lm	313 mm	289 mm
76.23121.40	8.0 W	4000 K	840 lm	563 mm	539 mm



- i** Rox alimentation électrique commander séparément (page A-1.42.4), accessoires Round système de connexion-LED (page A-1.42.4).
- Produits alternatifs (pages A-1.32).



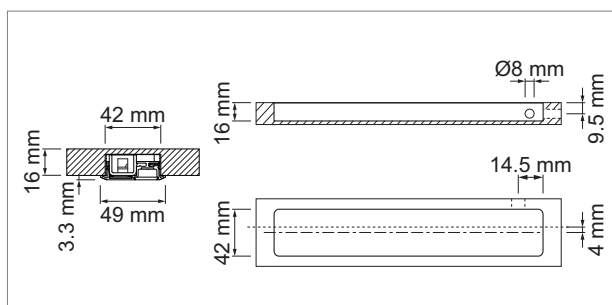
### Rio - luminaire à encastrer LED 230 volts

- reproduction des couleurs: Ra >85
- connexions blanches pour Round système de connexion-HV
- boîtier couleur aluminium
- classe de protection II

	watts	couleur lumière	lumen	longueur	encastrement
76.26066.30	7.5 W	3000 K	448 lm	434 mm	427 mm
76.26067.30	9.5 W	3000 K	600 lm	535 mm	528 mm
76.26069.30	16.0 W	3000 K	1080 lm	939 mm	932 mm
76.26065.40	6.0 W	4000 K	382 lm	334 mm	327 mm
76.26067.40	9.5 W	4000 K	637 lm	535 mm	528 mm



- i** Câble d'alimentation électrique commander séparément 76.26102.11 (page A-1.39), accessoires de Round système de connexion-HV (page A-1.39).
- Produits alternatifs (pages A-1.32).



- i** Informations techniques et légende des icônes sur les pages A-1.79.