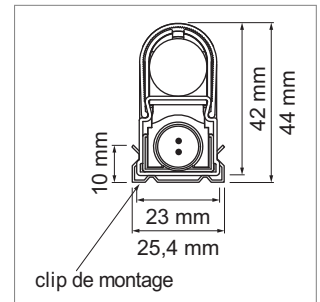


SimLed - luminaire applique 230 V

- champ lumineux LED homogène
- avec clip de montage horizontal
- câblage transversal, classe de protection II

	couleur	watts	couleur lumière	lumen	longueur
76.26081.11	blanc	3.0 W	3000 K	240 lm	235 mm
76.26082.11	blanc	3.8 W	3000 K	320 lm	311 mm
76.26083.11	blanc	7.0 W	3000 K	560 lm	513 mm
76.26084.11	blanc	9.0 W	3000 K	720 lm	546 mm
76.26085.11	blanc	13.0 W	3000 K	1040 lm	846 mm
76.26086.11	blanc	18.0 W	3000 K	1440 lm	1146 mm
76.26087.11	blanc	22.0 W	3000 K	1760 lm	1446 mm
76.26088.11	blanc	3.0 W	4000 K	240 lm	236 mm
76.26089.11	blanc	4.0 W	4000 K	320 lm	285 mm
76.26090.11	blanc	7.0 W	4000 K	560 lm	513 mm
76.26091.11	blanc	9.0 W	4000 K	720 lm	546 mm
76.26092.11	blanc	13.0 W	4000 K	1040 lm	846 mm
76.26093.11	blanc	18.0 W	4000 K	1440 lm	1146 mm
76.26094.11	blanc	22.0 W	4000 K	1760 lm	1446 mm



i Câble d'alimentation électrique commander séparément 76.26102.11 (page A-1.39), Accessoires de Round système de connexion-HV (page A-1.39).

- Distance entre les luminaires env. 2 mm.
- Max. 10 luminaires adaptables.

SimLed - clip de montage vertical

- clip pour la montage vertical 90°, paires

exécution

76.26298.11 plastique blanc



! Correspondant seulement pour la luminaire SimLed.

**SimLed - ligne de connexion 230 V**

- ligne de connexion pour formes une rampe d'éclairage

couleur watts ampères

76.26299.11 blanc 575 W 2.50 A



! Correspondant seulement pour la luminaire SimLed.



i Label énergétique (page A-1.91), Facteur Ra (page A-1.90), lumen (page A-1.90), Couleur de la lumière (page A-1.90).