

LED Eclairage de mobilier

Lumière LED - Flip

Flip TLS - luminaire en applique LED et TouchLED réglable 12 volts DC

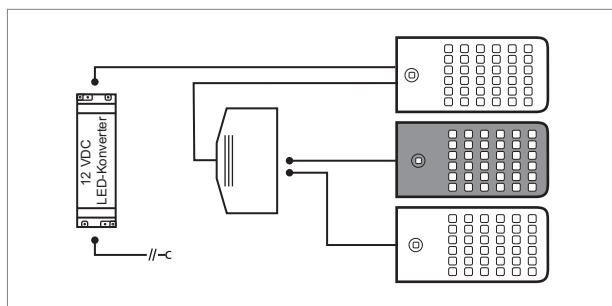
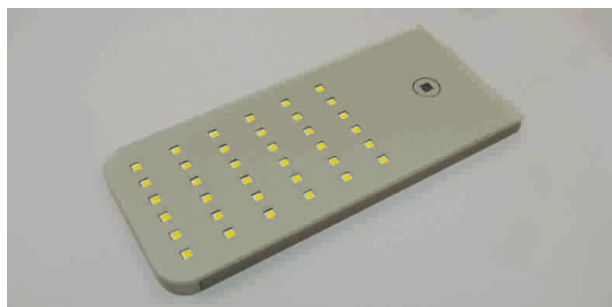
- câblage 20 mm, rallonge de câble 1800 mm avec connecteur-Jo

	couleur	watts	couleur lumière	modèle
76.19237.05	effet inox	8.6 W	6500 K	non
76.19237.11	blanc	8.6 W	6500 K	non
76.19239.05	effet inox	8.6 W	6500 K	TouchLED
76.19239.11	blanc	8.6 W	6500 K	TouchLED



i Le TouchLED a outre la mise sous/hors tension du luminaire, également à disposition un variateur. C'est-à-dire que par contact avec la LED, le luminaire s'enclenche et se déclenche. En cas de contact plus long, la luminosité des LED est réglable.

- Alimentation électrique à commander séparément (page A-1.38), systèmes de connexion-Jo (page A-1.38), Label énergétique (page A-1.79).



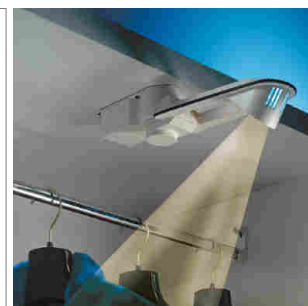
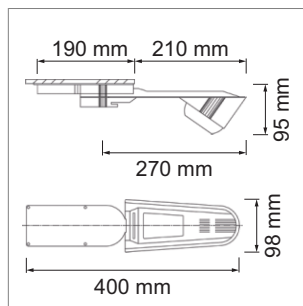
Titano - luminaire d'armoire 230/12 volts DC

- convient pour la plus part des types de portes d'armoire (portes pliantes et pivotantes ou coulissantes)
- orientable, degré de pivotement 180°C
- câblage 2000 mm avec connecteur Euro plat
- montage simple avec fixation par vis

	couleur	watts	couleur lumière
76.19253.29	noir	1.8 W	6000 K



i Le luminaire s'allume ou s'éteint de manière autonome lorsqu'il pivote. Lors de l'ouverture des portes, le luminaire pivote vers l'extérieur et illumine l'intérieur de l'armoire.



i Informations techniques et légende des icônes sur les pages A-1.79.