

**Flip TLS - LED-Möbelaufbauleuchte mit TouchLED-Dimmfunktion 12**

**Volt DC**

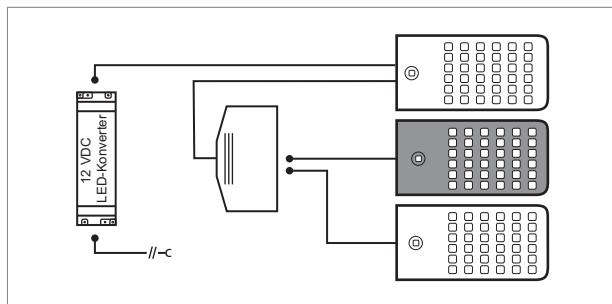
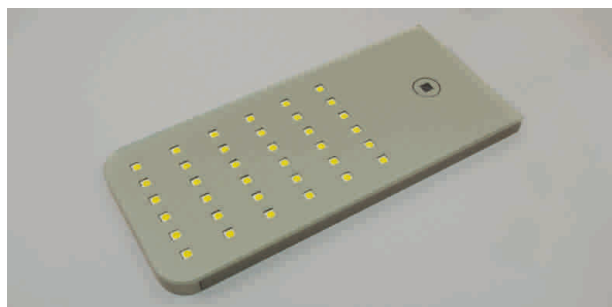
Leitung 20 mm, Jo-Verlängerung 1800 mm

	Farbe	Watt	Lichtfarbe	Variation
76.19237.05	Edelstahleffekt	8.6 W	6500 K	ohne
76.19237.11	weiss	8.6 W	6500 K	ohne
76.19239.05	Edelstahleffekt	8.6 W	6500 K	TouchLED
76.19239.11	weiss	8.6 W	6500 K	TouchLED



**i** Die TLS-LED (TouchLED) stellt neben dem Ein-/Ausschalten der Leuchte auch die "Dimmfunktion" zur Verfügung. Das bedeutet, bei Berührung der LED schaltet die Leuchte ein bzw. aus. Bei längerer Berührung wird die Helligkeit der LEDs geregelt.

- Netzteil separat bestellen (Seite A-1.38), Jo-Stecksystem (Seite A-1.38), Energielabel (Seite A-1.79).



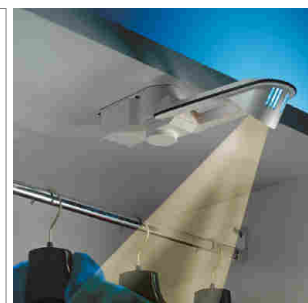
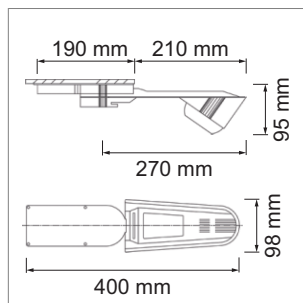
**Titano - LED-Schrankleuchte 230/12 Volt DC**

- für alle Schranktüren (Dreh-, Fall-, Schiebetür)
- ausschwenkbar, Schwenkbereich 180°
- Leitung 2000 mm mit Eurofachstecker
- einfache Montage durch Schraubbefestigung

	Farbe	Watt	Lichtfarbe
76.19253.11	weiss	1.8 W	6000 K
76.19253.29	schwarz	1.8 W	6000 K



**i** Bei Öffnen der Tür schwenkt die Leuchte aus, und schaltet sich ein. Wird die Tür geschlossen, schaltet sich die Leuchte aus.



**i** Technische Informationen und Legende zu Ikonen ab Seite A-1.79.