

LED Möbelbeleuchtung

LED-Leuchten - Sigma, Pico, Metra

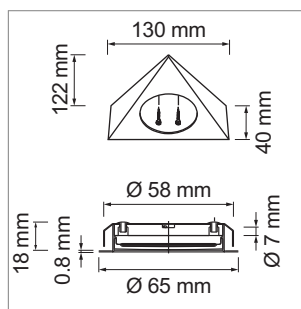
Sigma - LED-Möbelaufbauleuchte 500 mA



- Glas: matt
- Gehäuse: Aluminium
- im Aufbaudreieck
- Leitung 150 mm mit Jo-Verlängerungsleitung 2000 mm

Ausführung Watt Lichtfarbe Lumen

76.23223.30 Edelstahl 3.0 W 3000 K 210 lm



i Blanco 78-Netzteil separat bestellen (Seite A-1.37), Jo-Verlängerung (Seite A-1.38).

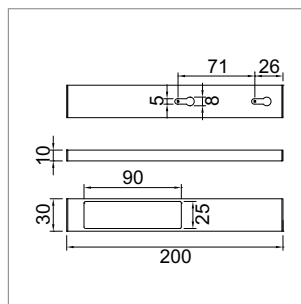
Pico - LED-Möbelaufbauleuchte 12 V DC



- Glas: matt
- Gehäuse: Aluminium
- Leitung 2000 mm mit Jo-Stecker

Farbe Watt Lichtfarbe Lumen

76.32537.40 Aluminium 2.0 W 4000K 170 lm



i Netzteil separat bestellen (Seite A-1.38), Dimmmodul (Seite A-1.46), Jo-Stecksystem (Seite A-1.38).

Metra - LED- Möbelaufbauleuchte 12 V DC

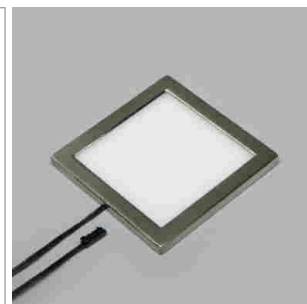
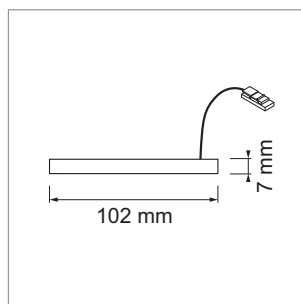


- Glas: matt
- Abdeckrahmen: Aluminium
- Leitung 2000 mm mit Jo-Stecker

Farbe Watt Lichtfarbe Lumen

76.32530.30 Edelstahleffekt 6.0 W 3000 K 280 lm

76.32530.40 Edelstahleffekt 6.0 W 4000 K 280 lm



i Netzteil separat bestellen (Seite A-1.38), Dimmmodul (Seite A-1.46), Jo-Stecksystem (Seite A-1.38).

i Technische Informationen und Legende zu Ikonen (Seite A-1.79).