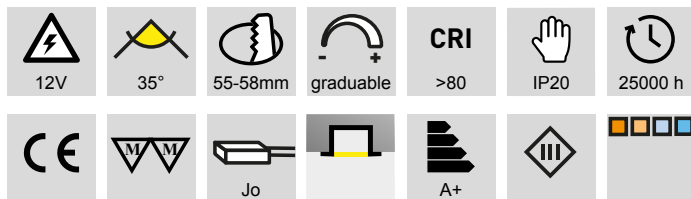


LED Eclairage de mobilier

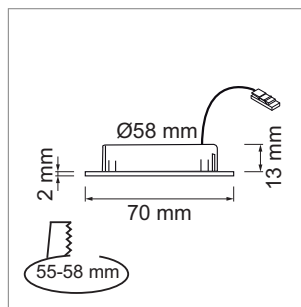
Lumière LED - Syno TL, Blanco TL, Moon 68 TL

Syno TL - luminaires à encastrer LED 12 volts DC (Two-Light Technologie)



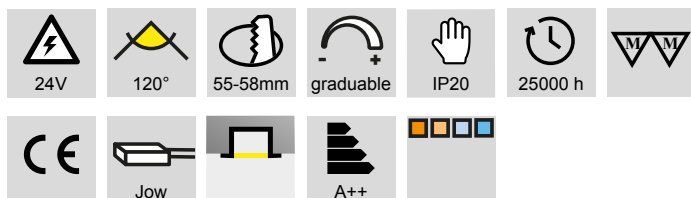
- verre: clair
- couverture: aluminium
- la température de couleur est réglable en continu de blanc chaud à blanc froid
- couleur de lumière avec conduite d'adaptateur Jo TL: blanc chaud 2700 K
- couleur de lumière sans conduite d'adaptateur Jo TL: froid chaud 6500 K
- câblage 1800 mm avec system de connexion-Jo

76.19264.05 effet inox 2.9 W 2700 - 6500 K 225 lm



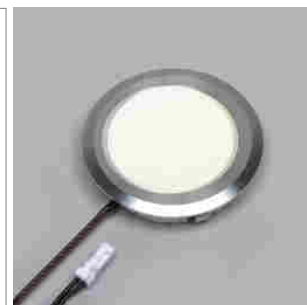
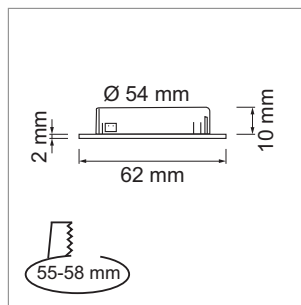
i Alimentation électrique commander séparément (page A-1.38), systèmes de connexion-Jo (page A-1.38), conduite d'adaptateur-Jo (page A-1.45), commande de la couleur Two-Light (page A-1.45).

Blanco TL - luminaire à encastrer LED 24 volts DC (Two-Light Technologie)



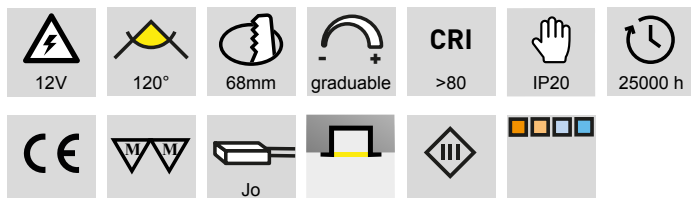
- verre: mat
- couverture: aluminium
- la température de couleur est réglable en continu de blanc chaud à blanc froid
- câblage 2000 mm Avec connecteur-Jow

76.32548.50 alu anodisé 3.0 W 2700 - 6400 K 255 lm



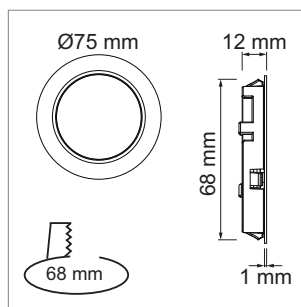
i Alimentation électrique commander séparément (page A-1.38.1), Blanco Two-Light unité commutation (page A-1.46).

Moon 68 TL - luminaire à encastrer LED 12 volts DC (Two-Light Technologie)



- verre: mat
- bague de recouvrement: plastique
- câblage 2000 mm avec connecteur-Jo
- la température de couleur est réglable en continu de blanc chaud à blanc froid
- couleur de lumière avec conduite d'adaptateur Jo TL: blanc chaud 3000 K
- couleur de lumière sans conduite d'adaptateur Jo TL: blanc froid 6000 K

76.19270.05 effet inox 3.5 W 3000 - 6000 K 200 lm



i Alimentation électrique commander séparément (page A-1.38), systèmes de connexion-Jo (page A-1.38), conduite d'adaptateur-Jo (page A-1.45), commande de la couleur Two-Light (page A-1.45).