

LED Möbelbeleuchtung

LED-Leuchten - Syno TL, Blanco TL, Moon 68 TL

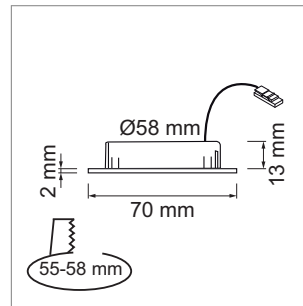
Syno TL - LED-Möbeleinbauleuchte 12 Volt DC (Two-Light Technologie)



- Glas: klar
- Abdeckung: Aluminium
- Farbtemperatur ist stufenlos regulierbar von warmweiss bis kaltweiss
- Lichtfarbe ohne Jo-Adapterleitung TL: warmweiss 2700 K
- Lichtfarbe mit Jo-Adapterleitung TL: coolweiss 6500 K
- Leitung 1800 mm mit Jo-Stecker

	Farbe	Watt	Lichtfarbe	Lumen
76.19264.05	Edelstahleffekt	2.9 W	2700 - 6500 K	225 lm

i Netzteil separat bestellen (Seite A-1.38), Jo-Stecksystem (Seite A-1.38), Jo-Adapterleitung (Seite A-1.45), Two-Light-Farbsteuerung (Seite A-1.45).



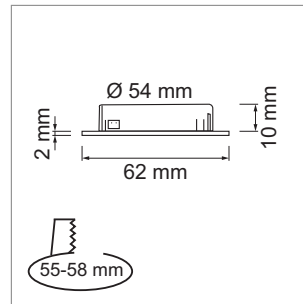
Blanco TL - LED-Möbeleinbauleuchte 24 Volt DC (Two-Light-Technologie)



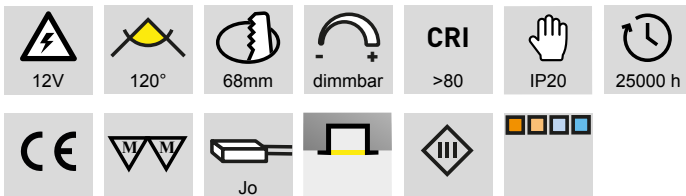
- Glas: matt
- Abdeckung: Aluminium
- Farbtemperatur ist stufenlos regulierbar von warmweiss bis kaltweiss
- Leitung 2000 mm 70.87" mit Jow-Stecker

	Farbe	Watt	Lichtfarbe	Lumen
76.32548.50	Alu eloxiert	3.0 W	2700 - 6400 K	255 lm

i Netzteil separat bestellen (Seite A-1.38.1), Blanco Two-Light-Schalteneinheit (Seite A-1.46).



Moon 68 TL - LED-Möbeleinbauleuchte 12 Volt DC (Two-Light-Technologie)



- Glas: matt
- Abdeckung: Kunststoff
- Leitung 2000 mm mit Jo-Stecker
- Farbtemperatur ist stufenlos regulierbar von warmweiss bis kaltweiss
- Lichtfarbe ohne Jo-Adapterleitung TL: warmweiss 3000 K
- Lichtfarbe mit Jo-Adapterleitung TL: coolweiss 6000 K

	Farbe	Watt	Lichtfarbe	Lumen
76.19270.05	Edelstahleffekt	3.5 W	3000 - 6000 K	200 lm

i Netzteil separat bestellen (Seite A-1.38), Jo-Stecksystem (Seite A-1.38), Jo-Adapterleitung (Seite A-1.45), Two-Light Farbsteuerung (Seite A-1.45).

