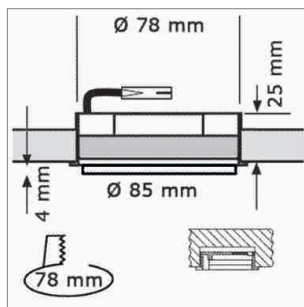


**MLED - LED-Möbeleinbauleuchte 230 Volt**

230V		90°	78mm	nicht dimmbar	<b>CRI</b> >85
IP20	25000 h			Round HV	A+



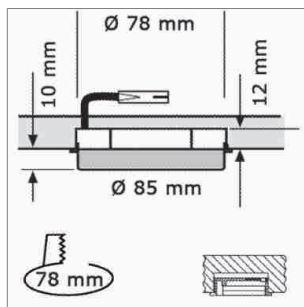
- Glas: matt
- Abdeckring: Kunststoff
- Leitung 2000 mm mit Round HV-Stecker

	Farbe	Watt	Lichtfarbe	Lumen	Sockel
<a href="#">76.26496.06</a>	mattnickel	4.0 W	3000 K	230 lm	GX53
<a href="#">76.26496.11</a>	weiss	4.0 W	3000 K	230 lm	GX53
<a href="#">76.26496.39</a>	alufarbig	4.0 W	3000 K	230 lm	GX53
<a href="#">76.26497.06</a>	mattnickel	4.0 W	4000 K	240 lm	GX53
<a href="#">76.26497.11</a>	weiss	4.0 W	4000 K	240 lm	GX53
<a href="#">76.26497.39</a>	alufarbig	4.0 W	4000 K	240 lm	GX53

**i** Round HV-Netzleitung separat bestellen 76.26102.11, Round HV-Stecksystem (Seite A-1.39), Round HV-Schalter (Seite A-1.50), Ersatzleuchtmittel (Seite A-1.78).

**MLED - LED-Halbeinbauleuchte 230 Volt**

230V		90°	78mm	nicht dimmbar	<b>CRI</b> >85
IP20	25000 h			Round HV	A+



- Glas: matt
- Abdeckring: Kunststoff
- Leitung 2000 mm mit Round HV-Stecker

	Ausführung	Watt	Lichtfarbe	Lumen	Sockel
<a href="#">76.26493.06</a>	mattnickel	4.0 W	3000 K	230 lm	GX53
<a href="#">76.26493.11</a>	weiss	4.0 W	3000 K	230 lm	GX53
<a href="#">76.26493.39</a>	alufarbig	4.0 W	3000 K	230 lm	GX53
<a href="#">76.26494.06</a>	mattnickel	4.0 W	4000 K	240 lm	GX53
<a href="#">76.26494.11</a>	weiss	4.0 W	4000 K	240 lm	GX53
<a href="#">76.26494.39</a>	alufarbig	4.0 W	4000 K	240 lm	GX53

**i** Round HV-Netzleitung separat bestellen 76.26102.11, Round HV-Stecksystem (Seite A-1.39), Round HV-Schalter (Seite A-1.50), Ersatzleuchtmittel (Seite A-1.78).

**i** Technische Informationen und Legende zu Ikonen ab Seite A-1.79.