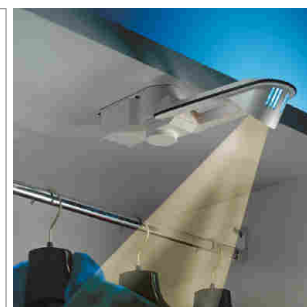
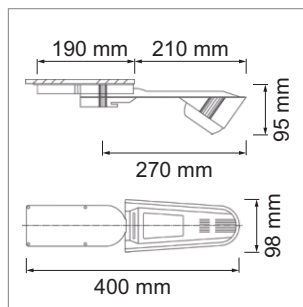


**Titanio - luminaire d'armoire 230/12 V DC**

- Convient pour la plus part des types de portes d'armoire (portes pliantes et pivotantes ou coulissantes)
- orientable, degré de pivotement 180°C
- câblage 2000 mm avec connecteur Euro plat
- montage simple avec fixation par vis

	couleur	watts	couleur lumière
76.19254.11	blanc	1.8 W	3000 K
76.19253.11	blanc	1.8 W	6000 K
76.19253.29	noir	1.8 W	6000 K



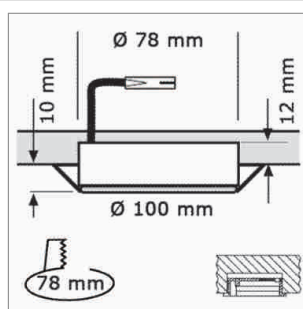
**i** Le luminaire s'allume ou s'éteint de manière autonome lorsqu'il pivote. Lors de l'ouverture des portes, le luminaire pivote vers l'extérieur et illumine l'intérieur de l'armoire.

- label énergétique (page A-1.91).

**MLED - luminaire semi applique LED 230 V**

- câblage 2000 mm avec Round connecteur-HV
- verre mat

	exécution	watts	couleur lumière	lumen	socle
76.26499.06	nickelé mat	4.00 W	3000 K	230 lm	GX53
76.26499.11	blanc	4.00 W	3000 K	230 lm	GX53
76.26499.39	couleur alu	4.00 W	3000 K	230 lm	GX53
76.26500.06	nickelé mat	4.00 W	4000 K	240 lm	GX53
76.26500.11	blanc	4.00 W	4000 K	240 lm	GX53
76.26500.39	Couleur alu	4.00 W	4000 K	240 lm	GX53
76.26501.06	nickelé mat	4.00 W	6400 K	250 lm	GX53
76.26501.11	blanc	4.00 W	6400 K	250 lm	GX53
76.26501.39	couleur alu	4.00 W	6400 K	250 lm	GX53

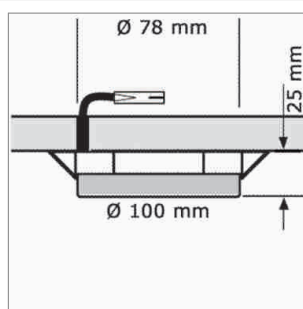


**i** Accessoires de Round système de connexion-HV (page A-1.39), outils (page A-1.43), ampoules de remplacement (page A-1.86).

**MLED - luminaire applique LED 230 V**

- câblage 2000 mm avec Round connecteur-HV

	exécution	watts	couleur lumière	lumen	socle
76.26490.06	nickelé mat	4.0 W	3000 K	230 lm	GX53
76.26491.06	nickelé mat	4.0 W	4000 K	240 lm	GX53
76.26492.06	nickelé mat	4.0 W	6400 K	250 lm	GX53



**i** Accessoires de Round système de connexion-HV (page A-1.39), outils (page A-1.43), ampoules de remplacement (page A-1.86).

**i** Label énergétique (page A-1.91), Facteur Ra (page A-1.90), lumen (page A-1.90), Couleur de la lumière (page A-1.90).