

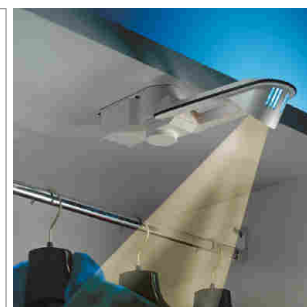
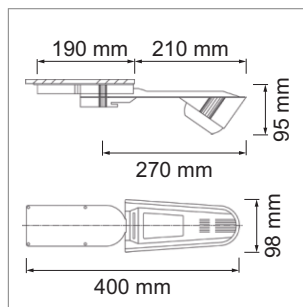
LED Möbelbeleuchtung

LED-Leuchten - Titanio, MLED Halbeinbau, MLED Aufbau

Titanio - LED-Schrankleuchte 230/12 V DC

- für alle Schranktüren (Dreh-, Fall-, Schiebetür)
- ausschwenkbar, Schwenkbereich 180°
- Leitung 2000 mm mit Eurofachstecker
- einfache Montage durch Schraubbefestigung

	Farbe	Watt	Lichtfarbe
76.19254.11	weiss	1.8 W	3000 K
76.19253.11	weiss	1.8 W	6000 K
76.19253.29	schwarz	1.8 W	6000 K

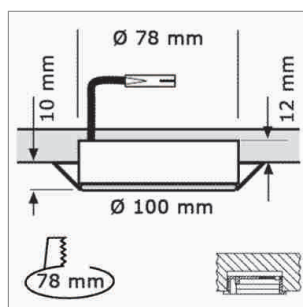


- i** Bei Öffnen der Tür schwenkt die Leuchte aus, und schaltet sich ein. Wird die Tür geschlossen, schaltet sich die Leuchte aus.
- Energielabel (Seite A-1.91).

MLED - LED-Halbaufbauleuchte 230 V

- Leitung 2000 mm mit Round HV-Stecker
- Glas matt

	Ausführung	Watt	Lichtfarbe	Lumen	Socket
76.26499.06	mattnickel	4.00 W	3000 K	230 lm	GX53
76.26499.11	weiss	4.00 W	3000 K	230 lm	GX53
76.26499.39	alufarbig	4.00 W	3000 K	230 lm	GX53
76.26500.06	mattnickel	4.00 W	4000 K	240 lm	GX53
76.26500.11	weiss	4.00 W	4000 K	240 lm	GX53
76.26500.39	alufarbig	4.00 W	4000 K	240 lm	GX53
76.26501.06	mattnickel	4.00 W	6400 K	250 lm	GX53
76.26501.11	weiss	4.00 W	6400 K	250 lm	GX53
76.26501.39	alufarbig	4.00 W	6400 K	250 lm	GX53

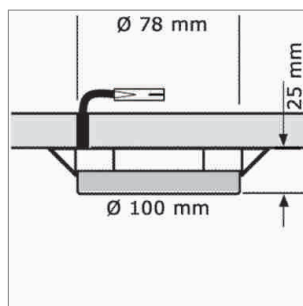


- i** Zubehör Round HV-Stecksystem (Seite A-1.39), Werkzeuge (Seite A-1.43) Ersatzleuchtmittel (Seite A-1.86).

MLED - LED-Aufbauleuchte 230 V

- Leitung 2000 mm mit Round HV-Stecker

	Ausführung	Watt	Lichtfarbe	Lumen	Socket
76.26490.06	mattnickel	4.0 W	3000 K	230 lm	GX53
76.26491.06	mattnickel	4.0 W	4000 K	240 lm	GX53
76.26492.06	mattnickel	4.0 W	6400 K	250 lm	GX53



- i** Zubehör Round HV-Stecksystem (Seite A-1.39), Werkzeuge (Seite A-1.43), Ersatzleuchtmittel (Seite A-1.86).

- i** Energielabel (Seite A-1.91), RA-Faktor (Seite A-1.90), Lumen (Seite A-1.90), Lichtfarbe (Seite A-1.90).