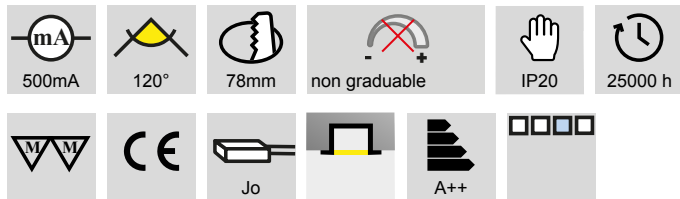


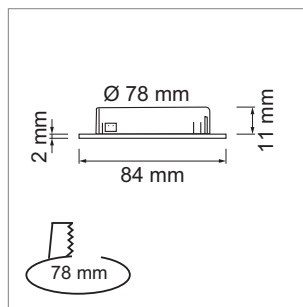
LED Eclairage de mobilier

Lumière LED - Blanco 78, Mesa 78, Mabu 78

Blanco 78 - luminaires à encastrer 500 mA



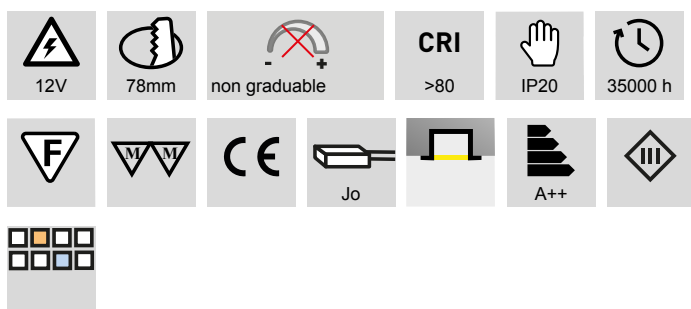
- boîtier de spot avec connecteur intégré
- câblage 2000 mm avec connecteur-Jo
- verre: mat



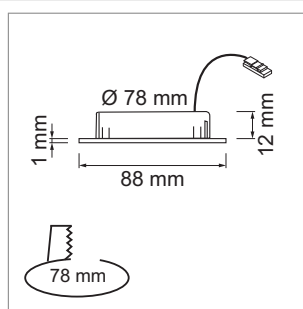
	couleur	watts	couleur lumière	lumen	angle
76.32536.40	aluminium	3.0 W	4000K	255 lm	120 °

i Blanco 78 alimentation électrique commander séparément (page A-1.37), systèmes de connexion-Jo (page A-1.38).

Mesa 78 - luminaire à encastrer LED 12 volts DC



- verre: mat
- bague de recouvrement: aluminium
- câblage 50 mm, rallonge de câble 2000 mm avec connecteur-Jo



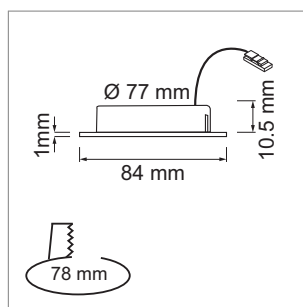
	couleur	watts	couleur lumière	lumen
76.32661.30	effet inox	3.6 W	3000 K	300 lm
76.32661.40	effet inox	3.6 W	4000 K	300 lm

i Alimentation électrique commander séparément (page A-1.38), systèmes de connexion-Jo (page A-1.38).

Mabu 78 - luminaires à encastrer LED 230 volts



- câblage 2000 mm avec connecteur-Lin
- verre: mat



	couleur	watts	couleur lumière	lumen	angle
76.32540.30	effet inox	6.5 W	3000 K	380 lm	120 °
76.32540.40	effet inox	6.5 W	4000 K	380 lm	120 °

i Accessoires de Lin système de connexion (page A-1.39).