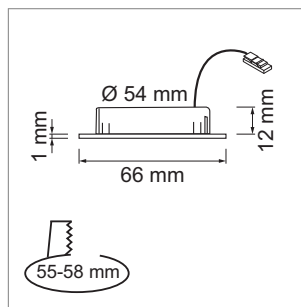


# LED Eclairage de mobilier

## Lumière LED - Mabu 58, Xenti

### Mabu 58 - luminaires à encastrer 230 volts

230V	Inset	120°	55-58mm	nicht dimmbar	<b>CRI</b> >80
IP20	35000 h				Lin
A++					



- verre: mat
- Couverture: aluminium
- câblage 2000 mm avec connecteur-Lin

	couleur	watts	couleur lumière	lumen
76.32539.30	effet inox	3.0 W	3000 K	220 lm
76.32539.40	effet inox	3.0 W	4000 K	220 lm

**i** Accessoires de Lin système de connexion (page A-1.39).

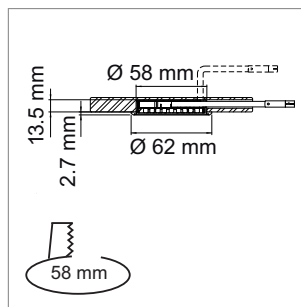
### Xenti - luminaires à encastrer LED 230 volts

230V	Inset	120°	58mm	nicht dimmbar	<b>CRI</b> >85
IP44	25000 h			Round HV	A++

mat

- bague de recouvrement: plastique
- câblage 2000 mm avec Round connecteur-HV

	couleur	watts	couleur lumière	lumen
76.26444.03	chromé brillant	2.6 W	3000 K	160 lm
76.26444.06	nickelé mat	2.6 W	3000 K	160 lm
76.26444.11	blanc	2.6 W	3000 K	160 lm
76.26444.39	couleur aluminium	2.6 W	3000 K	160 lm
76.26445.03	chromé brillant	2.6 W	4000 K	160 lm
76.26445.06	nickelé mat	2.6 W	4000 K	160 lm
76.26445.11	blanc	2.6 W	4000 K	160 lm
76.26445.39	couleur aluminium	2.6 W	4000 K	160 lm



**i** Alimentation électrique commander séparément (page A-1.39), Round HV-interrupteur (page A-1.50), anneau en saillie (page A-1.41).

**i** Informations techniques et légende des icônes sur les pages A-1.79.