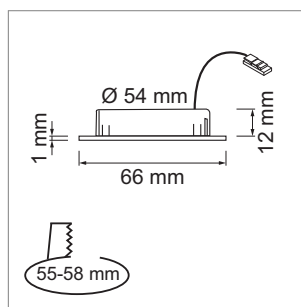


**Mabu 58 - LED-Möbeleinbauleuchte 230 Volt**

230V		120°	55-58mm	nicht dimmbar	<b>CRI</b> >80
IP20	35000 h				Lin
A++					



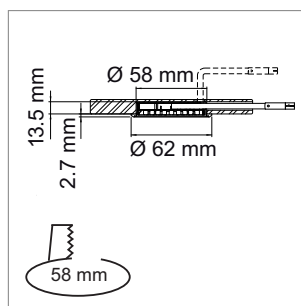
- Glas: matt
- Abdeckung: Aluminium
- Leitung 2000 mm mit Lin-Stecker

	Farbe	Watt	Lichtfarbe	Lumen
76.32539.30	Edelstahleffekt	3.0 W	3000 K	220 lm
76.32539.40	Edelstahleffekt	3.0 W	4000 K	220 lm

**i** Zubehör Lin-Stecksystem (Seite A-1.39).

**Xenti - LED-Möbeleinbauleuchte 230 Volt**

230V		120°	58mm	nicht dimmbar	<b>CRI</b> >85
IP44	25000 h			Round HV	A++



- Glas: matt
- Abdeckung: Kunststoff
- Leitung 2000 mm mit Round HV-Stecker

	Farbe	Watt	Lichtfarbe	Lumen
76.26444.03	glanzchrom	2.6 W	3000 K	160 lm
76.26444.06	mattnickel	2.6 W	3000 K	160 lm
76.26444.11	weiss	2.6 W	3000 K	160 lm
76.26444.39	alufarbig	2.6 W	3000 K	160 lm
76.26445.03	glanzchrom	2.6 W	4000 K	160 lm
76.26445.06	mattnickel	2.6 W	4000 K	160 lm
76.26445.11	weiss	2.6 W	4000 K	160 lm
76.26445.39	alufarbig	2.6 W	4000 K	160 lm

**i** Zubehör Round HV-Stecksystem (Seite A-1.39), Round HV-Schalter (Seite A-1.50), Aufbauring (Seite A-1.41).

**i** Technische Informationen und Legende zu Ikonen ab Seite A-1.79.