

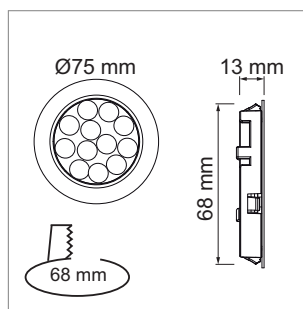
# LED Eclairage de mobilier

## Lumière LED - Novara

### Novara - luminaires à encastrer LED 12 volts DC

- câblage 150 mm avec connecteur-Jo 1800 mm
- verre satiné

	couleur	watts	couleur lumière	lumen	angle
76.19251.50	chromé brillant	3.0 W	5000 K	205 lm	120 °
76.19252.30	effet inox	3.0 W	3000 K	205 lm	120 °
76.19252.50	effet inox	3.0 W	5000 K	205 lm	120 °



**i** Alimentation électrique commander séparément (page A-1.38), variateur d'intensité (page A-1.46), systèmes de connexion-Jo (page A-1.38).

**i** Informations techniques et légende des icônes sur les pages A-1.79.