

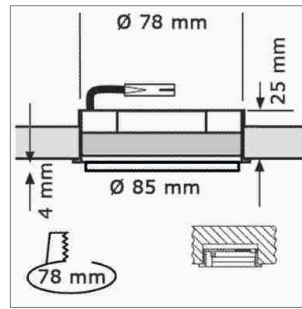
LED Möbelbeleuchtung

LED-Leuchten - MLED-Einbau, MLED-Halbeinbau, Syno TL

MLED - LED-Möbeleinbauleuchte 230 V

- Leitung 2000 mm mit Round HV-Stecker
- Glas matt

	Ausführung	Watt	Lichtfarbe	Lumen	Socket
76.26496.06	mattnickel	4.00 W	3000 K	230 lm	GX53
76.26496.11	weiss	4.00 W	3000 K	230 lm	GX53
76.26496.39	alufarbig	4.00 W	3000 K	230 lm	GX53
76.26497.06	mattnickel	4.00 W	4000 K	240 lm	GX53
76.26497.11	weiss	4.00 W	4000 K	240 lm	GX53
76.26497.39	alufarbig	4.00 W	4000 K	240 lm	GX53
76.26498.06	mattnickel	4.00 W	6400 K	250 lm	GX53
76.26498.11	weiss	4.00 W	6400 K	250 lm	GX53
76.26498.39	alufarbig	4.00 W	6400 K	250 lm	GX53

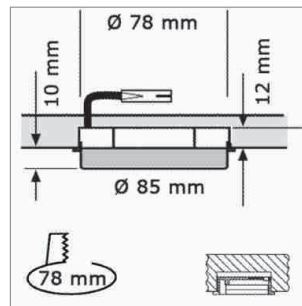


i Round HV-Netzleitung separat bestellen 76.26102.11, Round HV-Stecksystem (Seite A-1.39), Round HV-Schalter (Seite A-1.57), Ersatzleuchtmittel (Seite A-1.86).

MLED - LED-Halbeinbauleuchte 230 V

- Leitung 2000 mm mit Round HV-Stecker
- Glas matt

	Ausführung	Watt	Lichtfarbe	Lumen	Socket
76.26493.06	mattnickel	4.0 W	3000 K	230 lm	GX53
76.26493.11	weiss	4.0 W	3000 K	230 lm	GX53
76.26493.39	alufarbig	4.0 W	3000 K	230 lm	GX53
76.26494.06	mattnickel	4.0 W	4000 K	240 lm	GX53
76.26494.11	weiss	4.0 W	4000 K	240 lm	GX53
76.26494.39	alufarbig	4.0 W	4000 K	240 lm	GX53
76.26495.06	mattnickel	4.0 W	6400 K	250 lm	GX53
76.26495.11	weiss	4.0 W	6400 K	250 lm	GX53
76.26495.39	alufarbig	4.0 W	6400 K	250 lm	GX53

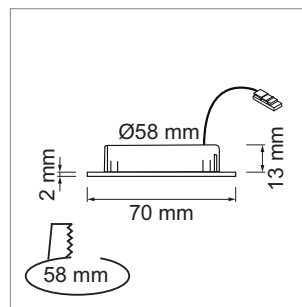


i Round HV-Netzleitung separat bestellen 76.26102.11, Round HV-Stecksystem (Seite A-1.39), Round HV-Schalter (Seite A-1.57), Ersatzleuchtmittel (Seite A-1.86).

Syno TL - LED-Möbeleinbauleuchte 12 V DC (Two-Light Technologie)

- Die Farbtemperatur ist stufenlos regulierbar von warmweiss bis kaltweiss
- Lichtfarbe ohne Jo-Adapterleitung TL: warmweiss 2700 K
- Lichtfarbe mit Jo-Adapterleitung TL: coolweiss 6500 K
- Leitung 1800 mm mit Jo-Stecker
- Glas klar

	Farbe	Watt	Lichtfarbe	Lumen	Winkel
76.19264.05	Edelstahleffekt	2.9 W	2700 - 6500 K	225 lm	35 °



i Netzteil separat bestellen (Seite A-1.37), Jo-Stecksystem (Seite A-1.37), Jo-Adapterleitung (Seite A-1.52), Two-Light Farbsteuerung (Seite A-1.52).

i Energielabel (Seite A-1.91), RA-Faktor (Seite A-1.90), Lumen (Seite A-1.90), Lichtfarbe (Seite A-1.90).