

LED Eclairage de mobilier

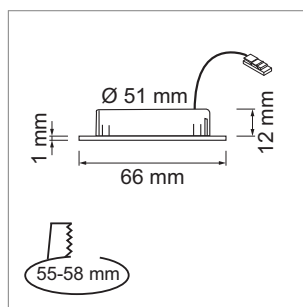
Lumière LED - Mino, Moon, Syno

Mino - luminaires à encastrer LED 12 volts DC



- verre: clair
- bague de recouvrement: aluminium
- câblage 50 mm, rallonge de câble 2000 mm avec connecteur-Jo

	couleur	watts	couleur lumière	lumen
76.32529.30	effet inox	3.8 W	3000 K	280 lm
76.32529.40	effet inox	3.8 W	4000 K	280 lm



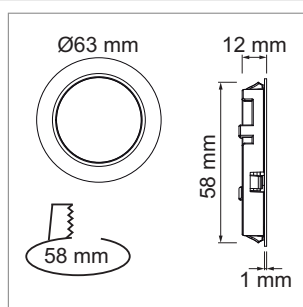
i Alimentation électrique commander séparément (page A-1.38), variateur d'intensité (page A-1.46), systèmes de connexion-Jo (page A-1.38).

Moon - luminaire à encastrer LED 12 volts DC



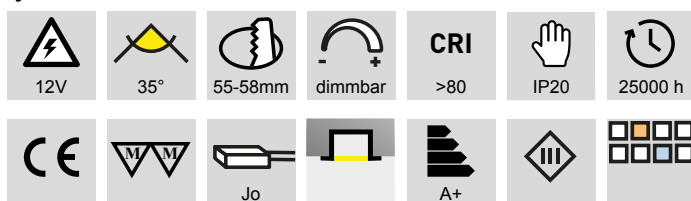
- verre: mat
- bague de recouvrement: plastique
- câblage 150 mm avec connecteur-Jo 1800 mm

	couleur	watts	couleur lumière	lumen
76.19258.30	effet inox	3.0 W	3000 K	159 lm
76.19258.40	effet inox	3.0 W	4000 K	159 lm



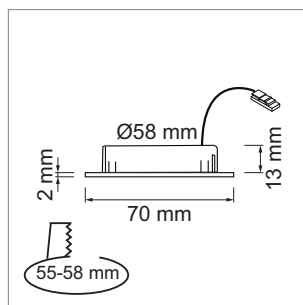
i Alimentation électrique commander séparément (page A-1.38), variateur d'intensité (page A-1.46), systèmes de connexion-Jo (page A-1.38).

Syno - luminaires à encastrer LED 12 Volt DC



- verre: clair
- couverture: aluminium
- câblage 1800 mm avec connecteur-Jo

	couleur	watts	couleur lumière	lumen
76.19260.30	effet inox	2.9 W	3000 K	200 lm
76.19260.40	effet inox	2.9 W	4000 K	200 lm



i Alimentation électrique commander séparément (page A-1.38), variateur d'intensité (page A-1.46), systèmes de connexion-Jo (page A-1.38).

i Informations techniques et légende des icônes sur les pages A-1.79.