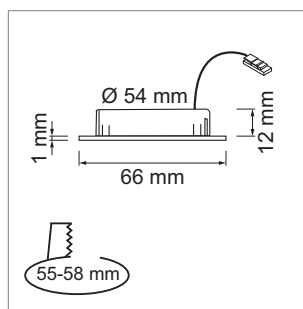


LED Eclairage de mobilier

Lumière LED - Mesa, Blanco 58, Twix

Mesa - luminaire à encastrer LED 12 volts DC

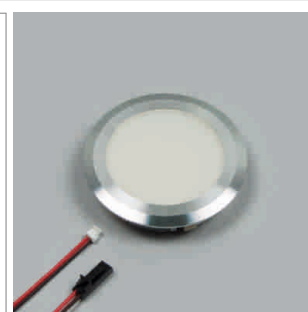
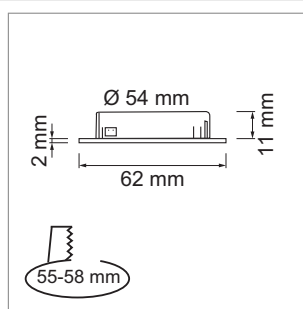


- verre: mat
- bague de recouvrement: aluminium
- câblage 50 mm, rallonge de câble 2000 mm avec connecteur-Jo

	couleur	watts	couleur lumière	lumen
76.32528.30	effet inox	3.6 W	3000 K	250 lm
76.32528.40	effet inox	3.6 W	4000 K	250 lm

i Alimentation électrique commander séparément (page A-1.38), variateur d'intensité (page A-1.46), systèmes de connexion-Jo (page A-1.38).

Blanco 58 - luminaires à encastrer LED 350 mA

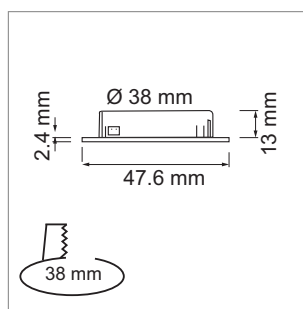


- verre: mat
- bague de recouvrement: aluminium
- câblage 2000 mm avec connecteur-Jo
- boîtier de spot avec connecteur intégré

	couleur	watts	couleur lumière	lumen
76.32535.30	alu anodisé	2.0 W	3000 K	160 lm
76.32535.40	alu anodisé	2.0 W	4000 K	170 lm

i Blanco 58 alimentation électrique commander séparément (page A-1.37), systèmes de connexion-Jo (page A-1.38).

Twix - luminaires à encastrer LED 12 volts DC



- verre: mat
- couverture: aluminium
- câblage 50 mm, rallonge de câble 2000 mm avec connecteur-Jo

	couleur	watts	couleur lumière	lumen
76.23222.30	alu anodisé	1.5 W	3000 K	105 lm

i Alimentation électrique commander séparément (page A-1.38), variateur d'intensité (page A-1.46), systèmes de connexion-Jo (page A-1.38).

i Informations techniques et légende des icônes sur les pages A-1.79.