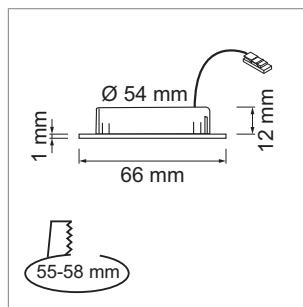
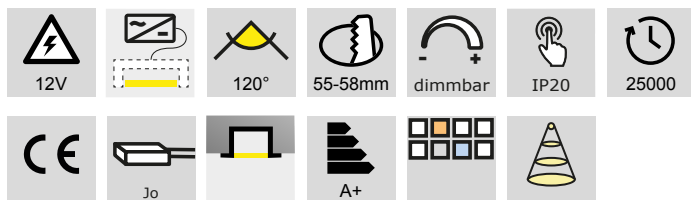


LED Möbelbeleuchtung

LED-Leuchten - Twix, Blanco 58, Mesa

Mesa - LED-Möbeleinbauleuchte 12 V DC

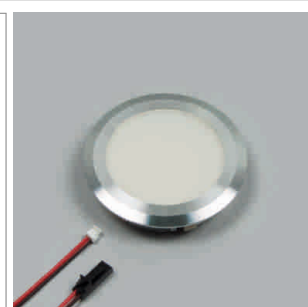
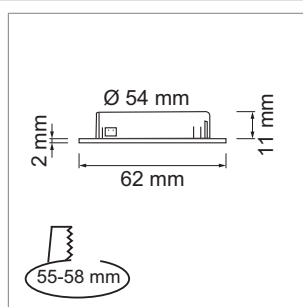
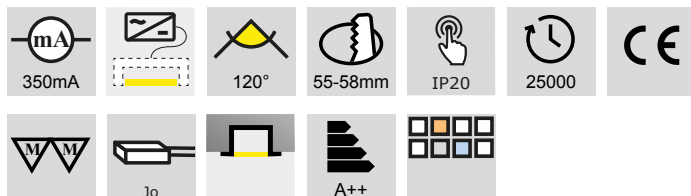


- Glas: matt
- Abdeckung: Aluminium
- Leitung 50 mm, Verlängerung 2000 mm mit Jo-Stecker

	Farbe	Watt	Lichtfarbe	Lumen
76.32528.30	Edelstahleffekt	3.6 W	3000 K	250 lm
76.32528.40	Edelstahleffekt	3.6 W	4000 K	250 lm

i Netzteil separat bestellen (Seite A-1.38), Dimmmodul (Seite A-1.46), Jo-Stecksystem (Seite A-1.38).

Blanco 58 - LED-Möbeleinbauleuchte 350 mA

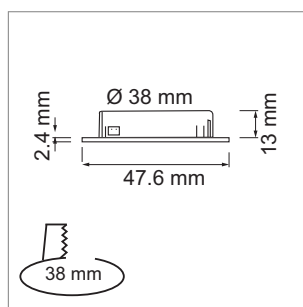
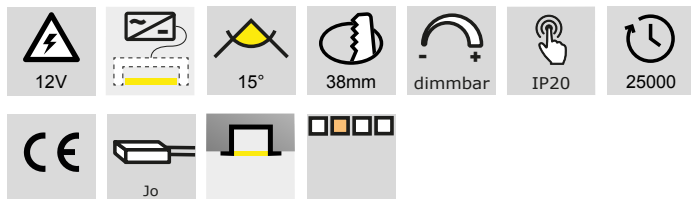


- Glas: matt
- Abdeckung: Aluminium
- Leitung 2000 mm mit Jo-Stecker
- Leuchtdose mit integriertem Steckanschluss

	Farbe	Watt	Lichtfarbe	Lumen
76.32535.30	Alu eloxiert	2.0 W	3000K	160 lm
76.32535.40	Alu eloxiert	2.0 W	4000K	170 lm

i Blanco 58 Netzteil separat bestellen (Seite A-1.37), Jo-Stecksystem (Seite A-1.38).

Twix - LED-Möbeleinbauleuchte 12 V DC



- Glas: matt
- Abdeckung: Aluminium
- Leitung 50 mm, Verlängerung 2000 mm mit Jo-Stecker

	Farbe	Watt	Lichtfarbe	Lumen
76.23222.30	Alu eloxiert	1.5 W	3000 K	105 lm

i Netzteil separat bestellen (Seite A-1.38), Dimmmodul (Seite A-1.46), Jo-Stecksystem (Seite A-1.38).

i Technische Informationen und Legende zu Ikonen (Seite A-1.79).