

# Éclairages à LED pour meubles

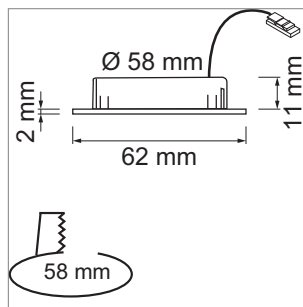
## Lumière LED - Pinaro, Ribo, Mabu 58, Xenti

### Pinaro - luminaires à encastrer LED 12 V DC

- verre: mat
- Couverture: aluminium
- l'insert lumineux LED est&nbsp;&&&&   remplaçable à tout moment
- câblage 2000 mm avec connecteur-Jo

	couleur	watts	couleur lumière	lumen
76.32546.30	alu anodisé	2.0 W	3000 K	140 lm
76.32546.40	alu anodisé	2.0 W	4000 K	140 lm

**i** Alimentation électrique commander séparément (page A-1.37), Variateur d'intensité (page A-1.53), systèmes de connexion-Jo (page A-1.37).



### Ribo - luminaires à encastrer LED 12 V DC

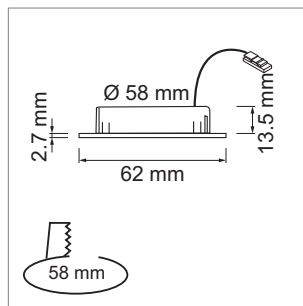


- câblage 2000 mm avec connecteur-Jo
- verre mat

	couleur	watts	couleur lumière	lumen	angle
76.26430.03	chromé brillant	2.7 W	3000 K	189 lm	120 °
76.26430.06	nickelé mat	2.7 W	3000 K	189 lm	120 °
76.26430.11	blanc	2.7 W	3000 K	189 lm	120 °
76.26430.39	effet alu	2.7 W	3000 K	189 lm	120 °
76.26431.03	chromé brillant	2.7 W	4000 K	189 lm	120 °
76.26431.06	nickelé mat	2.7 W	4000 K	189 lm	120 °
76.26431.11	blanc	2.7 W	4000 K	189 lm	120 °
76.26431.39	effet alu	2.7 W	4000 K	189 lm	120 °



**i** Alimentation électrique commander séparément (page A-1.37), Variateur d'intensité (page A-1.53), systèmes de connexion-Jo (page A-1.37), anneau de saillie (page A-1.41).



### Mabu 58 - luminaires à encastrer 230 V

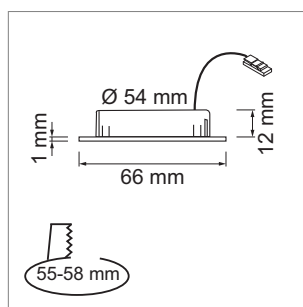


- câblage 2000 mm avec connecteur-Lin
- verre mat

	couleur	watts	couleur lumière	lumen	angle
76.32539.30	effet inox	3.0 W	3000 K	220 lm	120 °
76.32539.40	effet inox	3.0 W	4000 K	220 lm	120 °



**i** Accessoires de Lin système de connexion (page A-1.39).



### Xenti - luminaires à encastrer LED 230 V

