

# LED Möbelbeleuchtung

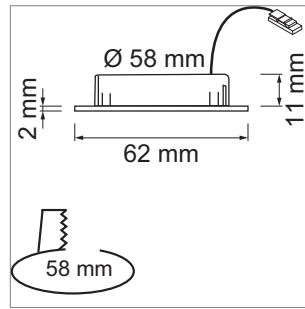
## LED-Leuchten - Pinaro, Ribbo, Mabu 58, Xenti

### Pinaro - LED-Möbeleinbauleuchte 12 V DC

- Glas: matt
- Abdeckung: Aluminium
- LED-Lichteinsatz ist jederzeit wechselbar
- Leitung 2000 mm 74" mit Jo-Stecker

	Farbe	Watt	Lichtfarbe	Lumen
76.32546.30	Alu eloxiert	2.0 W	3000 K	140 lm
76.32546.40	Alu eloxiert	2.0 W	4000 K	140 lm

**i** Netzteil separat bestellen (Seite A-1.37), Dimmmodul (Seite A-1.53), Jo-Stecksystem (Seite A-1.37).



### Ribbo - LED-Möbeleinbauleuchte 12 V DC

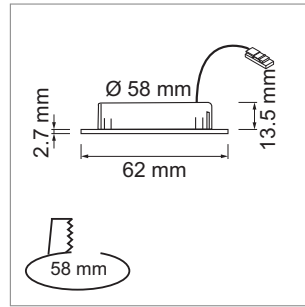


- Leitung 2000 mm mit Jo-Stecker
- Glas matt

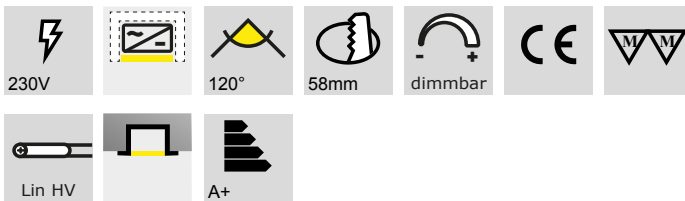
	Farbe	Watt	Lichtfarbe	Lumen	Winkel
76.26430.03	glanzchrom	2.7 W	3000 K	189 lm	120 °
76.26430.06	mattnickel	2.7 W	3000 K	189 lm	120 °
76.26430.11	weiss	2.7 W	3000 K	189 lm	120 °
76.26430.39	Alueffekt	2.7 W	3000 K	189 lm	120 °
76.26431.03	glanzchrom	2.7 W	4000 K	189 lm	120 °
76.26431.06	mattnickel	2.7 W	4000 K	189 lm	120 °
76.26431.11	weiss	2.7 W	4000 K	189 lm	120 °
76.26431.39	Alueffekt	2.7 W	4000 K	189 lm	120 °



**i** Netzteil separat bestellen (Seite A-1.37), Dimmmodul (Seite A-1.53), Jo-Stecksystem (Seite A-1.37), Aufbauring (Seite A-1.41).



### Mabu 58 - LED-Möbeleinbauleuchte 230 V

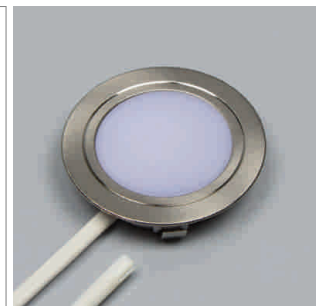
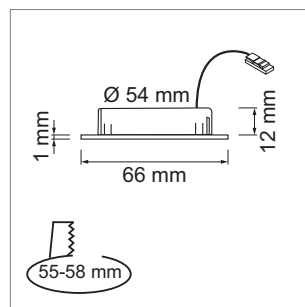


- Leitung 2000 mm mit Lin-Stecker
- Glas matt

	Farbe	Watt	Lichtfarbe	Lumen	Winkel
76.32539.30	Edelstahleffekt	3.0 W	3000 K	220 lm	120 °
76.32539.40	Edelstahleffekt	3.0 W	4000 K	220 lm	120 °



**i** Zubehör Lin-Stecksystem (Seite A-1.39).



### Xenti - LED-Möbeleinbauleuchte 230 V

