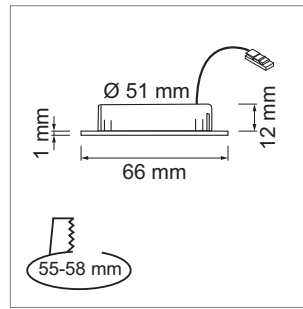
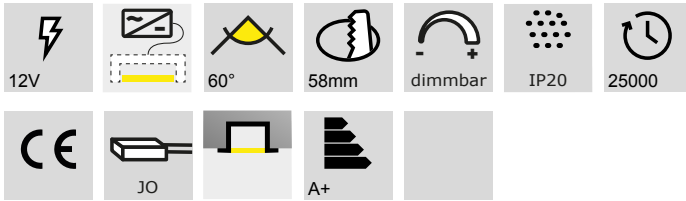


LED Möbelbeleuchtung

LED-Leuchten - Mino, Moon, Syno

Mino - LED-Möbeleinbauleuchte 12 V DC

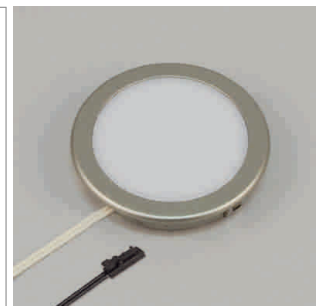
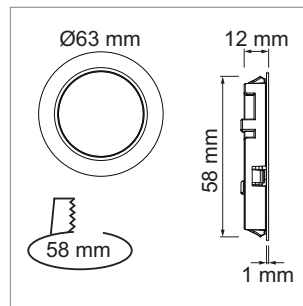
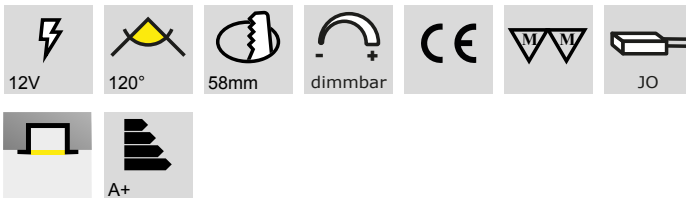


- Glas: klar
- Abdeckung: Aluminium
- Leitung 50 mm, Verlängerung 2000 mm mit Jo-Stecker

	Farbe	Watt	Lichtfarbe	Lumen
76.32529.30	Edelstahleffekt	3.8 W	3000 K	280 lm
76.32529.40	Edelstahleffekt	3.8 W	4000 K	280 lm

i Netzteil separat bestellen (Seite A-1.37), Dimmmodul (Seite A-1.53), Jo-Stecksystem (Seite A-1.37).

Moon - LED-Möbeleinbauleuchte 12 V DC



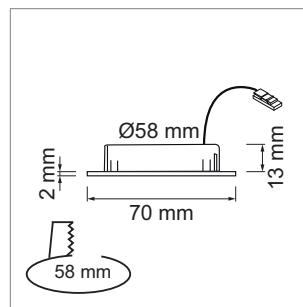
- Glas: matt
- Abdeckung: Kunststoff
- Leitung 150 mm, Verlängerung 1800 mm mit Jo-Stecker

	Farbe	Watt	Lichtfarbe	Lumen
76.19258.30	Edelstahleffekt	3.0 W	3000 K	159 lm
76.19258.40	Edelstahleffekt	3.0 W	4000 K	159 lm



i Netzteil separat bestellen (Seite A-1.37), Dimmmodul (Seite A-1.53), Jo-Stecksystem (Seite A-1.37).

Syno - LED-Möbeleinbauleuchte 12 V DC



- Glas: klar
- Abdeckung: Aluminium
- Leitung 1800 mm mit Jo-Stecker

	Farbe	Watt	Lichtfarbe	Lumen
76.19260.30	Edelstahleffekt	2.9 W	3000 K	200 lm
76.19260.40	Edelstahleffekt	2.9 W	4000 K	200 lm

i Netzteil separat bestellen (Seite A-1.37), Dimmmodul (Seite A-1.53), Jo-Stecksystem (Seite A-1.37).

i Technische Informationen und Legende zu Ikonen (Seite