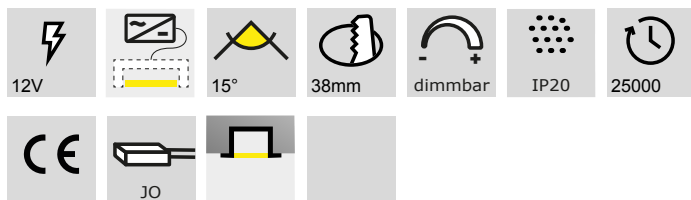


# Éclairages à LED pour meubles

## Lumière LED - Twix, Blanco 58, Mesa

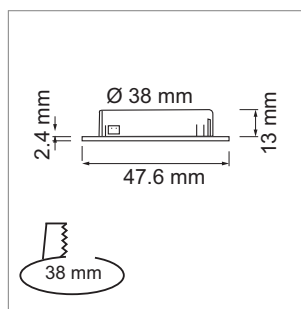
### Twix - luminaires à encastrer LED 12 V DC



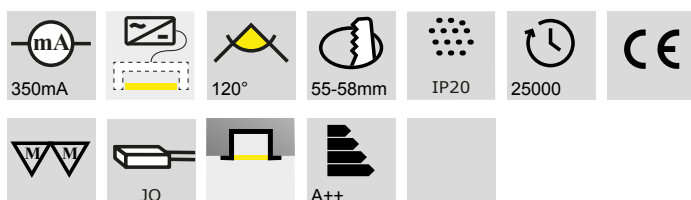
- verre: mat
- Couverture: plastique
- câblage 50 mm, rallonge de câble 2000 mm avec connecteur-Jo

	couleur	watts	couleur lumière	lumen
<a href="#">76.23222.30</a>	alu anodisé	1.5 W	3000 K	105 lm

**i** Alimentation électrique commander séparément (page A-1.37), Variateur d'intensité (page A-1.53), systèmes de connexion-Jo (page A-1.37).



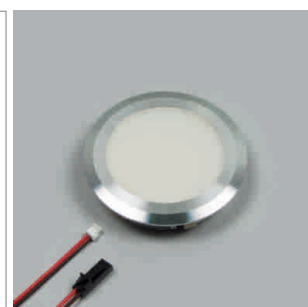
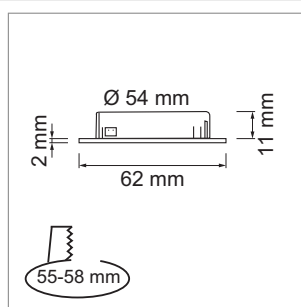
### Blanco 58 - luminaires à encastrer LED 350 mA



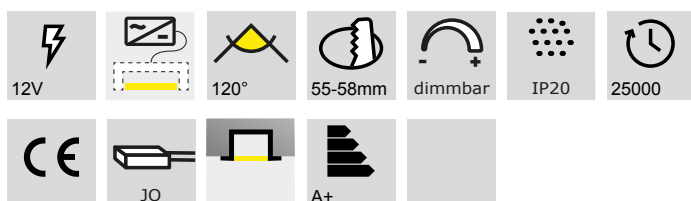
- verre: mat
- bague de recouvrement: aluminium
- câblage 2000 mm avec connecteur-Jo
- Boîtier de spot avec connecteur intégré

	couleur	watts	couleur lumière	lumen
<a href="#">76.32535.30</a>	alu anodisé	2.0 W	3000K	160 lm
<a href="#">76.32535.40</a>	alu anodisé	2.0 W	4000K	170 lm

**i** Blanco 58 Alimentation électrique commander séparément (page A-1.36), systèmes de connexion-Jo (page A-1.36).



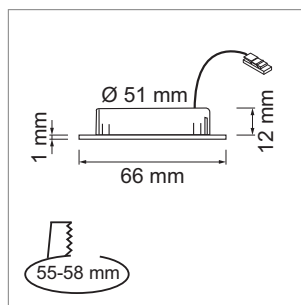
### Mesa - luminaire à encastrer LED 12 V DC



- verre: mat
- bague de recouvrement: aluminium
- câblage 50 mm, rallonge de câble 2000 mm avec connecteur-Jo

	couleur	watts	couleur lumière	lumen
<a href="#">76.32528.30</a>	effet inox	3.6 W	3000 K	250 lm
<a href="#">76.32528.40</a>	effet inox	3.6 W	4000 K	250 lm

**i** Alimentation électrique commander séparément (page A-1.37), Variateur d'intensité (page A-1.53), systèmes de connexion-Jo (page A-1.37).



**i** Informations techniques et légende des icônes sur les pages