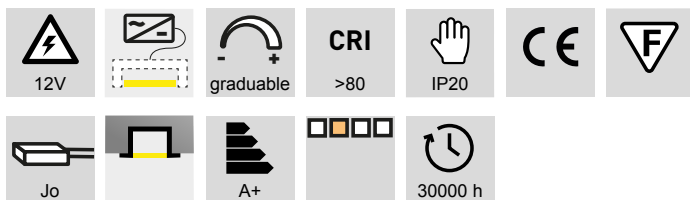


Éclairage LED à encastrer

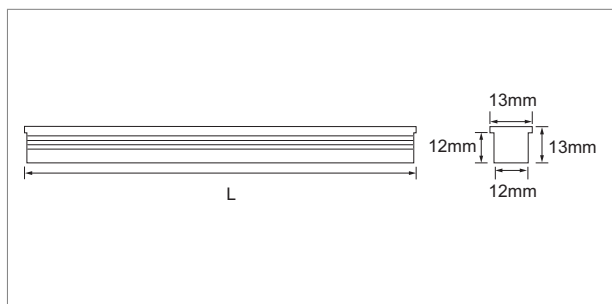
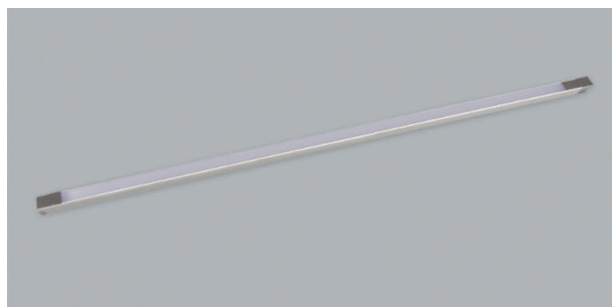
Lumière à encastrer LED - Manoto

Manoto - luminaire à encastrer LED 12 volts



- verre: mat
- boîtier: plastique, couleur aluminium
- système de connexion Jo
- câblage avec connecteur Jo

	watts	couleur lumière	lumen	longueur	encastrement
76.32674.30	6.2 W	3000 K	620 lm	560 mm	558 mm
76.32677.30	10.0 W	3000 K	1000 lm	860 mm	858 mm
76.32678.30	14.0 W	3000 K	1400 lm	1160 mm	1158 mm



- i** Accessoires: alimentation électrique (page A-1.147), variateur d'intensité (page A-1.122), système de connexion-Jo (page A-1.147).
- Informations techniques et légende des icônes sur les pages A-1.162