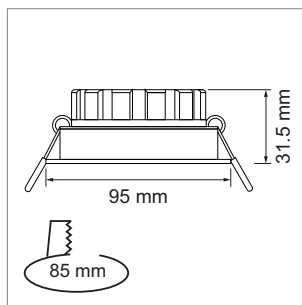
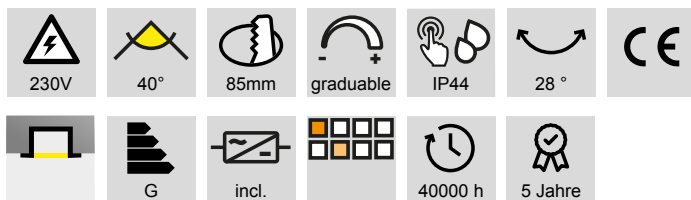


# Éclairage LED à encastrer

## Plafonniers LED - Slay, Kibun

### Slay - plafonnier encastré LED 230 volts

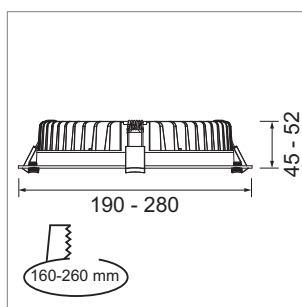
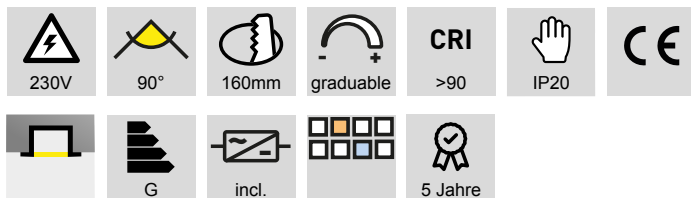


- y compris alimentation électrique, réglable avec variateur à découpage de fin de phase
- blanc chaud réglable
- alimentation (lxlxh): 125 mm x 44 mm x 30 mm

	couleur	watts	couleur lumière	lumen
<a href="#">79.61058.27</a>	noir	8.0 W	2700 - 2000 K	500 lm

- i** Couleur de la lumière La température de la couleur du luminaire dépend de la clarté réglée. Plus le luminaire est clair, plus la couleur de la lumière est froide.
- Raccordement par un monteur électricien.

### Kibun - plafonnier encastré LED 230 volts



- y compris alimentation électrique, réglable avec variateur à découpage de fin de phase
- dimensions (Ø): 25 W = 190 mm, 35 W = 228 mm, 45 W = 280 mm

	couleur	watts	couleur lumière	lumen	encastrement Ø
<a href="#">79.61066.30</a>	blanc	25 W	3000 K	1880 lm	160-170 mm
<a href="#">79.61067.30</a>	blanc	35 W	3000 K	2560 lm	200-210 mm
<a href="#">79.61068.30</a>	blanc	45 W	3000 K	3460 lm	230-260 mm
<a href="#">79.61068.40</a>	blanc	45 W	4000 K	3680 lm	230-260 mm