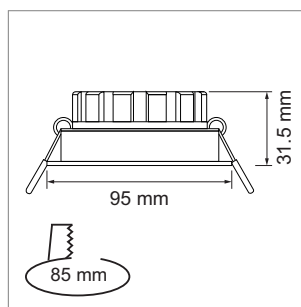
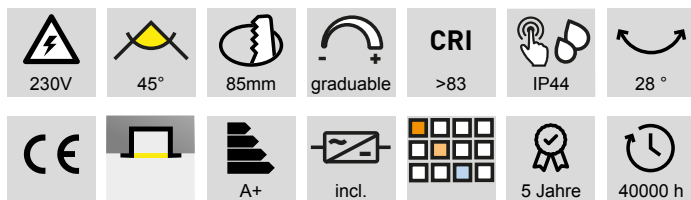


# Éclairage LED à encastrer

## Plafonniers LED - Paju, Tugar

### Paju - plafonnier encastré LED 230 volts

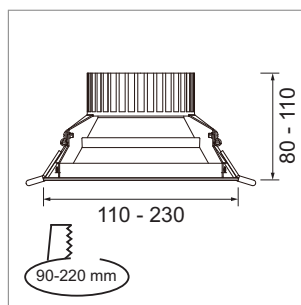
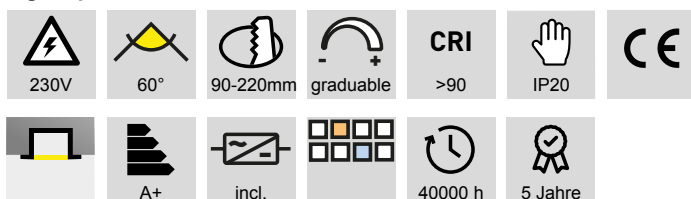


- y compris alimentation électrique, réglable avec variateur à découpage de fin de phase
- alimentation (lxlxh): 85 mm x 40 mm x 27 mm

	couleur	watts	couleur lumière	lumen
79.61060.27	blanc	8.0 W	2700 K	720 lm
79.61061.27	effet alu	8.0 W	2700 K	720 lm
79.61062.27	noir	8.0 W	2700 K	720 lm
79.61060.30	blanc	8.0 W	3000 K	720 lm
79.61061.30	effet alu	8.0 W	3000 K	720 lm
79.61062.30	noir	8.0 W	3000 K	720 lm
79.61060.40	blanc	8.0 W	4000 K	720 lm

- i**
- Raccordement par un électricien.
  - Autre version sur demande.

### Tugar - plafonnier encastré LED 230 volts



- y compris alimentation électrique, réglable avec variateur à découpage de fin de phase
- dimensions (Ø): 13 W = 110 mm, 25 W = 190 mm, 35 W = 230 mm

	couleur	watts	couleur lumière	lumen	Index Ra	angle	encastrement Ø
79.61063.30	blanc	13 W	3000 K	1000 lm	>90	60 °	90-100 mm
79.61063.40	blanc	13 W	4000 K	1150 lm	>90	60 °	90-100 mm
79.61064.30	blanc	25 W	3000 K	2330 lm	>90	60 °	165-170 mm
79.61064.40	blanc	25 W	4000 K	2520 lm	>90	60 °	165-170 mm
79.61065.30	blanc	35 W	3000 K	3320 lm	>90	60 °	200-220 mm
79.61065.40	blanc	35 W	4000 K	3350 lm	>90	60 °	200-220 mm

- i** Informations techniques et légende des icônes sur les pages A-1.162.