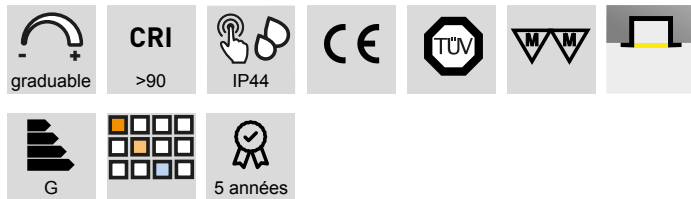


Éclairage LED à encastrer

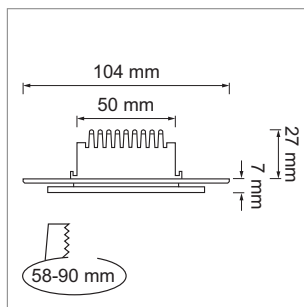
Plafonniers LED - Zoruna R

Zoruna R - plafonnier encastré LED 230 V

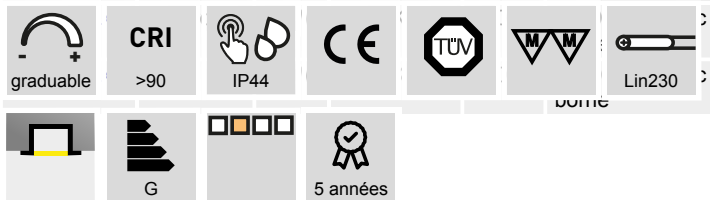


- ressorts à lames monté, pince à ressorts pour l'échange dans le set incl.
- luminaire sans halogène
- profondeur de montage: 27 mm
- incl. boîte de jonction

	couleur	watts	couleur lumière	lumen	câble
79.61140.27	blanc	6.0 W	2700 K	400 lm	L: 200 mm avec borne
79.61141.27	alu brossé	6.0 W	2700 K	400 lm	L: 200 mm avec borne
79.61142.27	noir	6.0 W	2700 K	400 lm	L: 200 mm avec borne
79.61140.30	blanc	6.0 W	3000 K	400 lm	L: 200 mm avec borne
79.61141.30	alu brossé	6.0 W	3000 K	400 lm	L: 200 mm avec borne
79.61142.30	noir	6.0 W	3000 K	400 lm	L: 200 mm avec borne

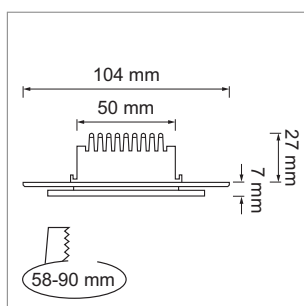


[79.61140.40](#) blanc 6.0 W 4000 K 400 lm L: 200 mm avec borne Zoruna R - plafonnier encastré LED 230 V ; borne



- ressorts à lames monté, pince à ressorts pour l'échange dans le set incl.
- luminaire sans halogène
- profondeur de Montage: 30 mm
- rallonge Lin24

	couleur	watts	couleur lumière	lumen	câble
79.61151.30	alu brossé	6.0 W	3000 K	400 lm	L: 500mm; Lin230



i Accessoires Lin230 (page A-1.157).