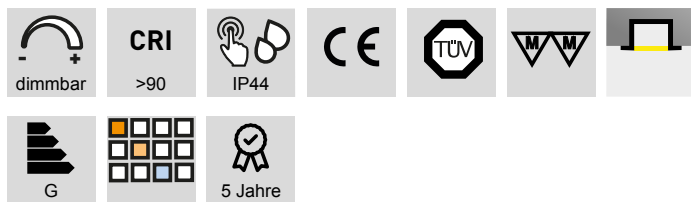


LED-Einbauleuchten

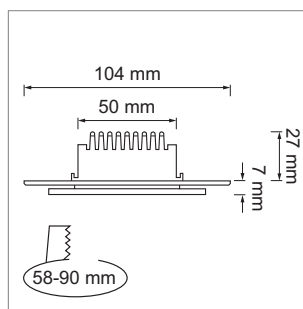
LED-Deckeneinbauleuchten - Zoruna R

Zoruna R - LED-Deckeneinbauleuchte 230 V

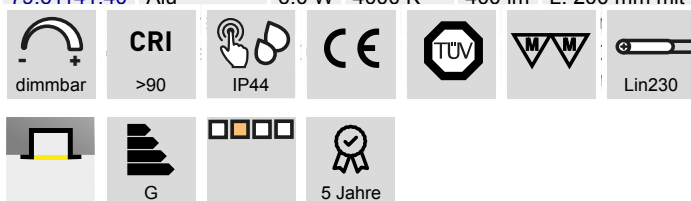


- Blattfedern montiert, Federklammern für Austausch im Set enthalten
- komplette Leuchte halogenfrei
- Einbautiefe: 30 mm
- inkl. Anschlussbox

	Farbe	Watt	Lichtfarbe	Lumen	Leitung
79.61140.27	weiss	6.0 W	2700 K	400 lm	L: 200 mm mit Klemme
79.61141.27	Alu gebürstet	6.0 W	2700 K	400 lm	L: 200 mm mit Klemme
79.61142.27	schwarz	6.0 W	2700 K	400 lm	L: 200 mm mit Klemme
79.61140.30	weiss	6.0 W	3000 K	400 lm	L: 200 mm mit Klemme
79.61141.30	Alu gebürstet	6.0 W	3000 K	400 lm	L: 200 mm mit Klemme
79.61142.30	schwarz	6.0 W	3000 K	400 lm	L: 200 mm mit Klemme
79.61140.40	weiss	6.0 W	4000 K	400 lm	L: 200 mm mit Klemme

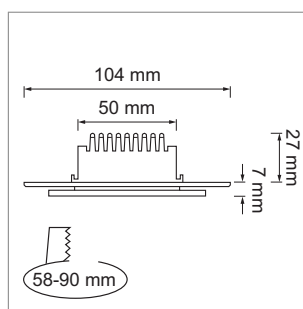


Zoruna R - LED-Deckeneinbauleuchte 230 V



- Blattfedern montiert, Federklammern für Austausch im Set enthalten
- komplette Leuchte halogenfrei
- Einbautiefe: 30 mm
- inkl. Lin230 Stecksystem

	Farbe	Watt	Lichtfarbe	Lumen	Leitung
79.61151.30	Alu gebürstet	6.0 W	3000 K	400 lm	L: 500mm; Lin230



i Zubehör Lin230-Stecksystem (Seite A-1.157).