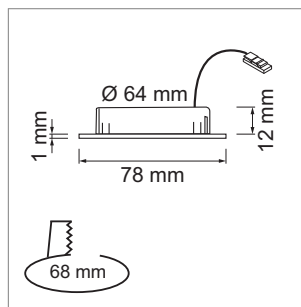
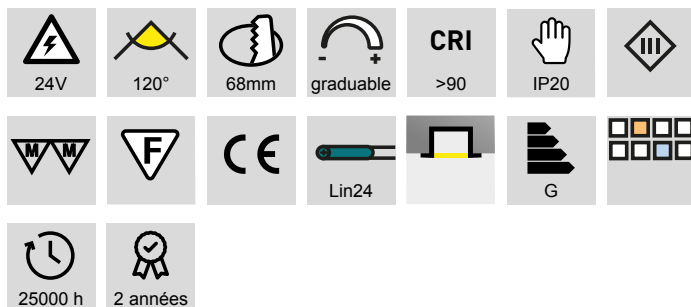


Éclairage LED à encastrer

Lumière à encastrer LED 68 - Mesa 68, Mabu 68, Moon 68

Mesa 68 - luminaire à encastrer LED 24 volts DC

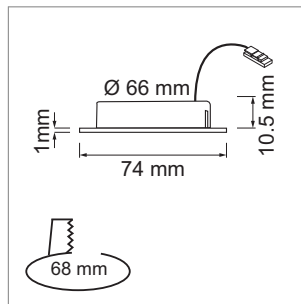
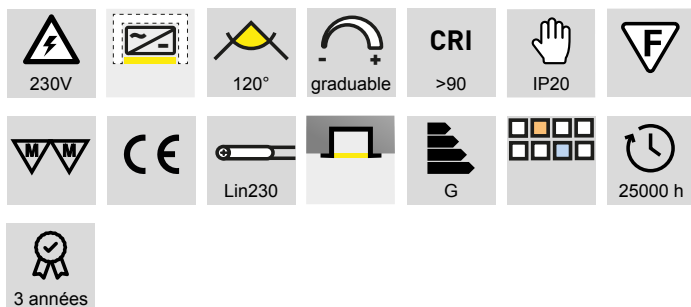


- ▣ verre: mat
- ▣ bague de recouvrement: aluminium
- ▣ câblage 50 mm, rallonge de câble 2000 mm avec connecteur-Lin24

	couleur	watts	couleur lumière	lumen
76.32701.30	effet inox	3.8 W	3000 K	250 lm
76.32701.40	effet inox	3.8 W	4000 K	250 lm

i À commander séparément: commande SyBuc (à partir de la page A-1.144), alimentation électrique Lin24 (page A-1.146), variateur et commande (à partir de la page A-1.122), système de connexion (page A-1.146), alimentations électrique réglable à partir de la (page A-1.141).

Mabu 58 dimmable - luminaires à encastrer 230 volts

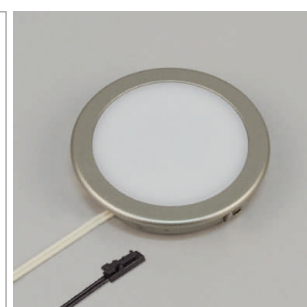
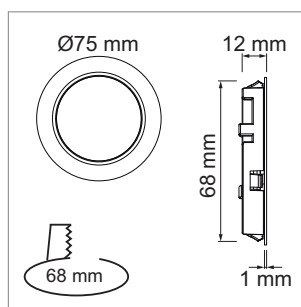


- ▣ verre: mat
- ▣ Couverture: aluminium
- ▣ câblage 2000 mm avec connecteur-Lin230
- ▣ dimmable à partir de deux luminaires

	couleur	watts	couleur lumière	lumen
76.32732.30	effet inox	3.1 W	3000 K	225 lm
76.32732.40	effet inox	3.1 W	4000 K	225 lm

i • Accessoires de système de connexion Lin230 (page A-1.157).
 • Un variateur universel UP-LED 4-200 W (par exemple no. E548832000) peut être commandé auprès de grossistes en électricité ou est fourni par l'électricien sur place.

Moon 68 TL - luminaire à encastrer LED 12 volts DC (Two-Light Technologie)



- ▣ verre: mat
- ▣ bague de recouvrement: plastique
- ▣ câblage 2000 mm avec connecteur Jo
- ▣ la température de couleur est réglable en continu de blanc chaud à blanc froid
- ▣ couleur de lumière avec conduite d'adaptateur Jo TL: blanc chaud 3000 K
- ▣ couleur de lumière sans conduite d'adaptateur Jo TL: blanc froid 6000 K