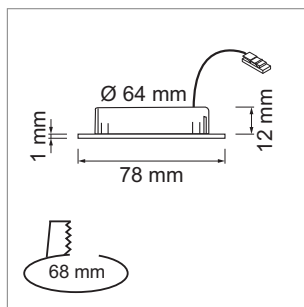
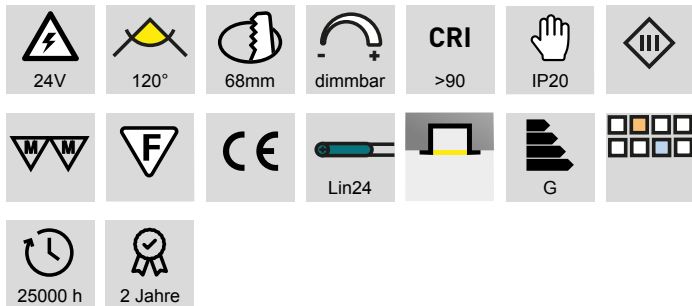


**Mesa 68 - LED-Möbeleinbauleuchte 24 Volt DC**

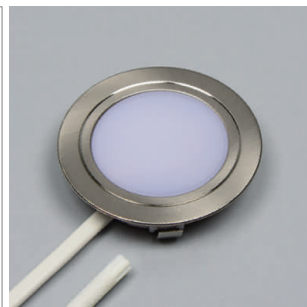
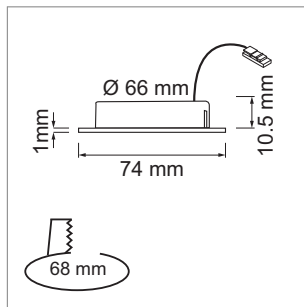


- Glas: matt
- Abdeckring: Aluminium
- Leitung 50 mm, Verlängerung 2000 mm mit Lin24-Stecker

	Farbe	Watt	Lichtfarbe	Lumen
76.32701.30	Edelstahleffekt	3.8 W	3000 K	250 lm
76.32701.40	Edelstahleffekt	3.8 W	4000 K	250 lm

**i** Separat bestellen: SyBuc-Steuerung (ab Seite A-1.144), Lin24 Netzteil (Seite A-1.146), Dimmmodul und Lichtsteuerung (ab Seite A-1.122), Lin24-Stecksystem (Seite A-1.146), dimmbare Netzteile ab (Seite A-1.141).

**Mabu 68 dimmbar - LED-Möbeleinbauleuchte 230 Volt**

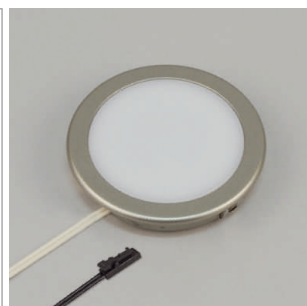
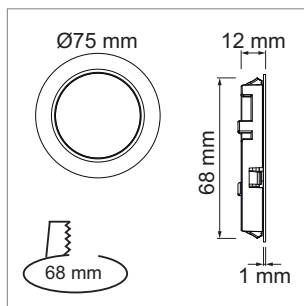


- Glas: matt
- Abdeckring: Aluminium
- Leitung 2000 mm mit Lin230-Stecker
- Dimmbar ab 2 Leuchten (Mindestlast)

	Farbe	Watt	Lichtfarbe	Lumen
76.32732.30	Edelstahleffekt	3.1 W	3000 K	225 lm
76.32732.40	Edelstahleffekt	3.1 W	4000 K	225 lm

**i** • Zubehör Lin230-Stecksystem (Seite A-1.157).  
 • UP-LED-Universal-Drehdimmer 4-200 W (z.B. E-Nr. 548832000) beim Elektro-Grosshandel bestellen bzw. wird vom Elektriker vor Ort gestellt.

**Moon TL 68 - LED-Möbeleinbauleuchte 12 Volt DC (Two-Light-Technologie)**



- Glas: matt
- Abdeckring: Kunststoff
- Leitung 2000 mm mit Jo-Stecker
- Farbtemperatur ist stufenlos regulierbar von warmweiss bis kaltweiss
- Lichtfarbe ohne Jo-Adapterleitung TL: warmweiss 3000 K
- Lichtfarbe mit Jo-Adapterleitung TL: coolweiss 6000 K